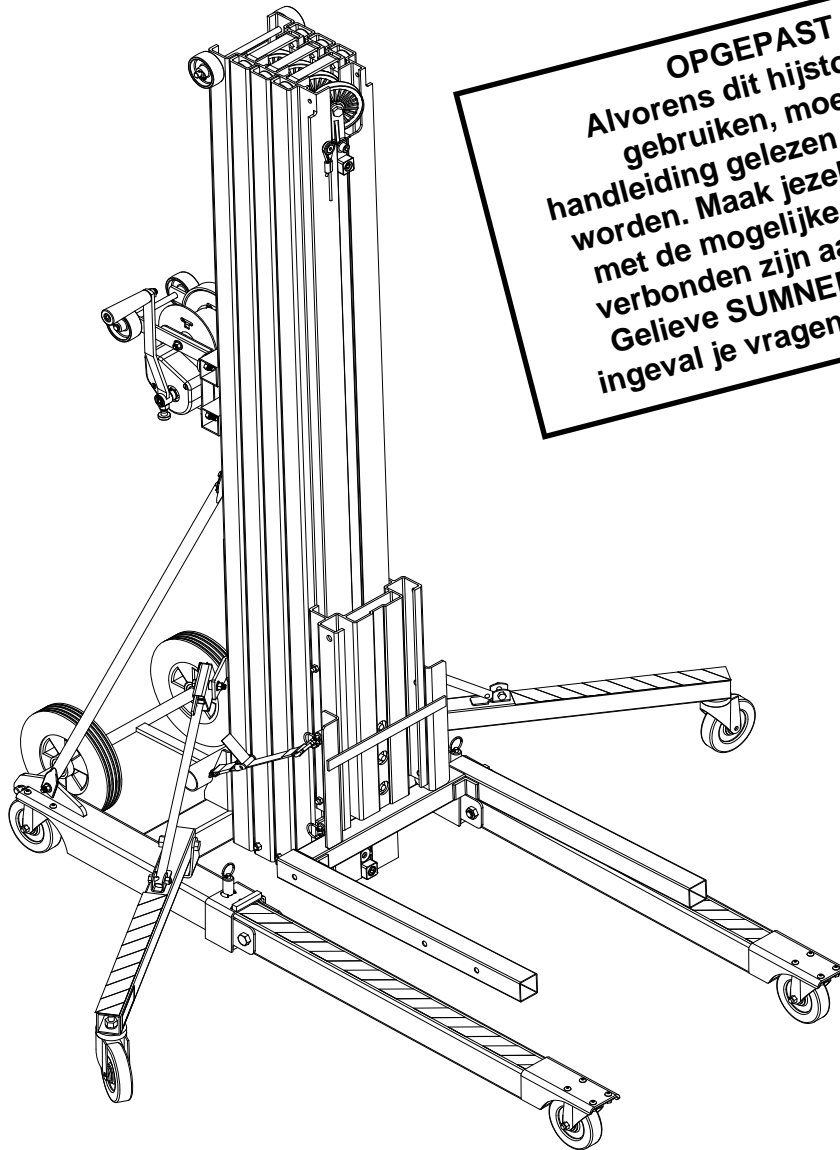

HANDLEIDING VOOR DE OPERATOR

De serie 2000 Materiaal Hijstoestellen



OPGEAST !
Alvorens dit hijstoestel te gebruiken, moet deze handleiding gelezen en begrepen worden. Maak jezelf vertrouwd met de mogelijke gevaren die verbonden zijn aan dit toestel. Gelieve SUMNER op te bellen ingeval je vragen te stellen hebt.

SUMNER

US
7514 Alabonson Road
Houston, TX 77088
phone: 281-999-6900
fax: 281-999-6966

Canada
1721 Bishop St. Unit #4
Cambridge, ON N1T 1N5
phone: 519-623-2300
fax: 519-623-0744

UK
Unit A6
Haybrook Ind. Estate, Halesfield 9
Telford, Shropshire TF7 4QW
phone: +44 (0) 1952 586517
fax: +44 (0) 1952 588920

Inhoudstafel

Verantwoordelijkheden van de eigenaar.....	3
Veiligheidsaanwijzingen voor de operator.....	4-5
Nakijken van het toestel	4-5
Gevaren in het werkgebied	5
Gebruiksprocedure.....	5-9
Ontpakken van het hijstoestel	5-6
Verplaatsen van het hijstoestel naar het werkgebied (zonder vracht).....	6
Verplaatsen van het hijstoestel in het werkgebied (met de vracht).....	6
De vorken omdraaien	7
Hijsen en dalen van vrachten	7
Gebruik van stabilizerende poten.....	7-8
Opklappen van de basispoten.....	8
De Vorken opbergen	8-9
Het Laden in bestelwagens/vrachtwagens.....	9
Riem die de mast vast houdt.....	9
Opties.....	10-11
Veiligheidsremmen.....	10
Vorkverlengingen	10
Boom	10-11
Specificaties.....	11
Tabel met laadvermogen	11-12
Schema van het hijstoestel	12
Onderhoudsinstructies	13-14
Oplossen van problemen	14-15
Onderhoudsverslag.....	16

VERANTWOORDELIJKHEDEN VAN DE EIGENAAR

Doorheen deze handleiding zullen woorden zoals **WAARSCHUWING**, **OPGEPAST** en **BELANGRIJK** de aandacht van de gebruiker trekken op speciale instructies in verband met een bepaald gebruik die gevaarlijk kan zijn ingeval van een incorrect of onvoorzichtig gebruik.

VOLG ZE ZORGVULDIG NA !!



WAARSCHUWING Gevaren en gevaarlijke praktijken die zware verwondingen of zelfs een fataal ongeluk kunnen veroorzaken.



OPGEPAST Gevaren of gevaarlijke praktijken die lichtere verwondingen, of schade aan het product of aan eigendom kunnen veroorzaken.



BELANGRIJK Duidt informatie of instructies aan die nodig zijn voor een gepast gebruik en/of onderhoud.

VEILIGHEIDSAANWIJZINGEN VOOR DE OPERATOR



BELANGRIJK

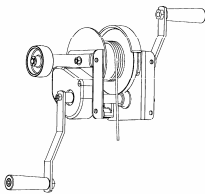
Lees en begrijp deze handleiding alvorens dit hijstoestel te gebruiken of onderhoudsactiviteiten uit te voeren.

1. NAKIJKEN VAN HET TOESTEL

Vóór elk gebruik van het toestel, kijk alle bewegende onderdelen en de kabel na om je ervan te verzekeren dat ze zich in goede toestand bevinden.

Wanneer schade zichtbaar is aan een toestel, of het beweegt zich moeilijk op en neer vóór het gebruik, **gebruik dit toestel niet.**

De kabel moet tenminste vier keer volledig rond de liertrommel gedraaid zijn.



Wanneer de kabel gekinkt, versleten, gerafeld of beschadigd is of er zit er iets aan vast dat het draaien rond de wieltjes zou verhinderen, **gebruik dit toestel dan niet.**



Gebruik uitsluitend originele vervangstukken. Elk ander vervangstuk zal in grote mate de kwaliteit en veiligheid van dit hijstoestel in het gedrang brengen.

Elke toestel moet een volledige reeks labels en een leesbare handleiding voor de operator bevatten. Neem contact op met de verkoopswinkel indien sommige van deze artikelen zouden afwezig zijn.



WAARSCHUWING

Niemand mag op dit hijstoestel plaats nemen. Dit is geen lift voor personen en mag nooit gebruikt worden om mensen te verplaatsen of op en neer te brengen.



WAARSCHUWING

LAAT NOOIT IEMAND ONDER EEN OPGEHEVEN VRACHT STAAN

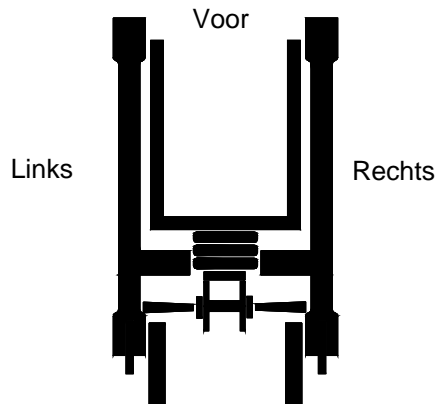


Draag passende kleding. Een veiligheidshelm, veiligheidsschoenen en handschoenen zouden moeten gedragen worden als voorzorgsmiddelen tijdens het gebruik van dit hijstoestel.



Verhinder het dollen rond het toestel en hou omstaanders op veilige afstand. Laat geen kinderen dit toestel besturen en hou ze steeds buiten het werkgebied.

Gebruik het toestel vanaf de gepaste positie. Hou je evenwicht en een gepaste stand op gelijk welk ogenblik.



Positie van de operator



WAARSCHUWING



HOU DE HANDEN VERWIJDERD VAN ALLE BEWEGENDE ONDERDELEN TIJDENS HET GEBRUIK VAN DIT TOESTEL.



WAARSCHUWING



HET NOMINAAL VERMOGEN NIET OVERSCHRIJDEN

VEILIGHEIDSAANWIJZINGEN VOOR DE OPERATOR (vervolg)

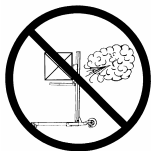
Maak geen misbruik van het toestel. Voer slechts de functies uit waarvoor dit toestel ontworpen is. Gebruik het toestel nooit boven het aanbevolen vermogen. Gebruik nooit toestelen in tandem om een vracht op te heffen die het vermogen van één enkel hijstoestel overschrijdt.

Maak de vracht vast om te voorkomen dat ze zich zou verplaatsen op de vorken en maak de vracht vast alvorens ze op te heffen.

Zet de remmen van de zwenkwieltjes vast wanneer het toestel niet onder toezicht is.

Hou de vracht op gelijk welk ogenblik zo laag mogelijk.

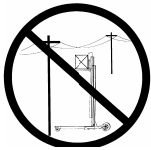
2. GEVAREN IN HET WERKGEBIED



Gebruik het toestel niet tijdens sterke wind. Het opheffen van omvangrijke vrachten tijdens sterke wind kan het hijstoestel doen tuimelen en blessures aan de operator veroorzaken.



Gebruik het toestel uitsluitend op vlakke oppervlaktes. Gebruik het toestel op effen en vlakke oppervlaktes om het kantelen ervan en verwondingen aan de operator te verhinderen.



Kijk steeds uit naar en vermijd overhangende draden, kabels en belemmeringen wanneer het toestel gebruikt wordt of wanneer het toestel van en naar het werkgebied verplaatst wordt.



Hou het werkgebied in propere toestand. Verwijder steeds rommel uit het werkgebied om de onbelemmerde beweging van het toestel mogelijk te maken. Laat nooit opgeheven vrachten zonder toezicht.



Gebruik het toestel niet om ladders te ondersteunen of voor het klimmen, opheffen of het verplaatsen van mensen.



Gebruik het toestel nooit buiten wanneer het dondert of bliksemt of tijdens slecht weer.



Wanneer een toestel een opgeheven vracht draagt, kan het uitsluitend verplaatst worden op de zwenkwieltjes van 12,5 cm van het geheel. Gebruik het toestel niet vanop een onstabiel platform zoals het platform van een vrachtwagen.

GEBRUIKSPROCEDURE

1. ONTPAKKEN VAN HET HIJSTOESTEL

Verwijder het hijstoestel van het verzendingspallet door de banden te knippen en door het hijstoestel op de 25 cm grote transportwielen te kantelen. Rol het hijstoestel voorzichtig achterwaarts van het pallet af op een effen en vlakke oppervlakte. Plaats het hijstoestel terug in de rechtstaande opslagpositie.

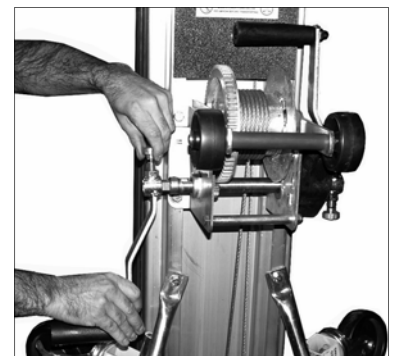
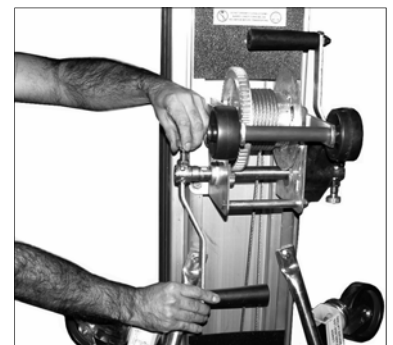
Het hijstoestel werd verzonden met een ingestelde riem die de mast naar beneden houdt. Met deze riem wordt verhinderd dat de mastsecties zich zouden uitstrekken tijdens het vervoer. Om je hijstoestel te gebruiken, maak het veiligheidsslot los en verwijder de plastieke verbinding, die aan de slede verbonden is.



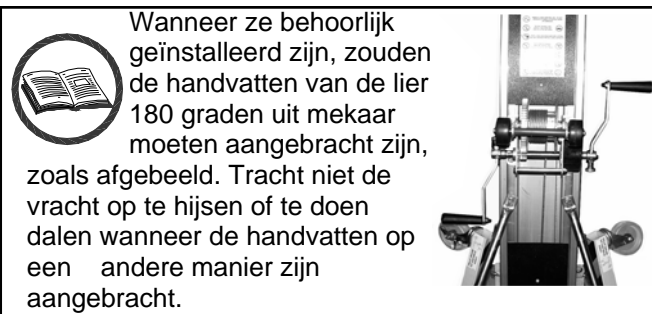
De handvatten van de lier bevinden zich in de opslagpositie.



Om de handvatten van de lier naar de gebruikspositie te brengen, trek aan de grendelbout en schuif het handvat af van de lieras. Draai het handvatgeheel om zodat de zwarte plastieke greep niet naar de lier toe gericht is. Terwijl je aan de grendelbout trekt, schuif het handvat terug aan de lieras. Herhaal deze procedure voor het andere handvat.



GEbruIKSPROCEDURE (vervolg)



2. VERPLAATSEN VAN HET HIJSTOESTEL NAAR HET WERKGEBIED (ZONDER VRACHT)

Het toestel wordt gewoon verplaatst naar het werkgebied door het op zijn banden van 12,5 cm te rollen of op vier zwenkwieltjes. **Nota: Niet trekken aan de ophijskabel van de vracht.**



BELANGRIJK Alvorens het toestel naar de liggende positie gekanteld wordt, moet de slede volledig naar beneden gebracht worden en de veiligheidsgrendel van de slede moet ingeschakeld zijn.



OPGEPAST

Gebruik steeds de gepaste hijstechniek.

Om het toestel te kantelen naar een positie voor transport, grijp vanop een hurkende positie de poten vast juist voorbij de zwenkwielen en terwijl je je rug strak houdt, hef het omhoog tot een staande positie. Het toestel is nu klaar om verplaatst te worden door middel van de 12,5 cm grote wielen.

Wanneer het nodig is om onder een lage deuropening of een belemmering te gaan, moet het toestel teruggebracht worden op de wieltjes van 7,5 cm die zich bovenop de mastsecties en aan de lier bevinden.



OPGEPAST

Laat nooit iemand rechtstreeks achter de mast staan terwijl het toestel gekanteld wordt.

3. VERPLAATSEN VAN HET HIJSTOESTEL IN HET WERKGEBIED (MET DE VRACHT)

Alhoewel het best is het toestel leeg te verplaatsen naar het werkgebied, kunnen kleine vrachten verplaatst worden zolang het toestel gerold wordt op de vier zwenkwielen en op een vlakke oppervlakte. Hou de vracht steeds in de laagste stand vóór het toestel verplaatst wordt.



OPGEPAST

Wanneer een vracht verplaatst wordt, zou ze aan de vork moeten vastgemaakt worden om het schuiven op de vork te verhinderen.



OPGEPAST

Het verplaatsen van het toestel met een vracht erop zou zich moeten beperken tot korte afstanden van ongeveer 4 tot 5 meter.

Wanneer het noodzakelijk is om het toestel te verplaatsen met een vracht erop:

- Verzekeer je ervan dat het gebied vrij is van belemmeringen
- Hou het personeel weg van de vracht en van achter de positie van de operator
- Verplaats het toestel langzaam en vermijd elke bruske en schokkerige beweging tijdens het starten en stoppen.
- Verzekeer je ervan dat de vracht vastgemaakt is en zich in behoorlijk evenwicht bevindt. Kijk naar het laadvermogen op de bepaalde plaatsen aangeduid op de volgende bladzijde.

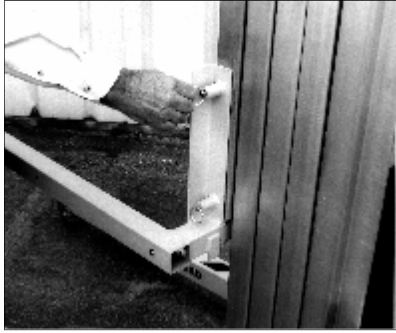


WAARSCHUWING

Doe het middelpunt van de vracht niet uitsteken over het uiteinde van de vorken door het toestel aan te passen. Het hijstoestel kan onstabiel worden

GEBRUIKSPROCEDURE (vervolg)

4. DE VORKEN OMDRAAIEN



Verwijder de 4 veerbouten. Draai het vorkgeheel 180 graden. Steek de 4 veerbouten terug op hun plaats.



Doe het omgekeerde van stap 3 om de vorken terug op hun normale plaats te brengen.

5. HIJSEN EN DALEN VAN VRACHTEN



Gebruik de lier om de vorken op en neer te bewegen naar de gewenste stand. Draai dan de handvatten van de lier ongeveer $\frac{1}{4}$ draai omhoog om de veiligheidsrem in te stellen.

Elke onstabiele vracht moet *gecentreerd* zijn en *vastgemaakt* worden aan de vorken alvorens gehijst te worden.

Draai de kruk naar rechts om de vracht te hijsen en kijk uit voor bovengrondse belemmeringen.

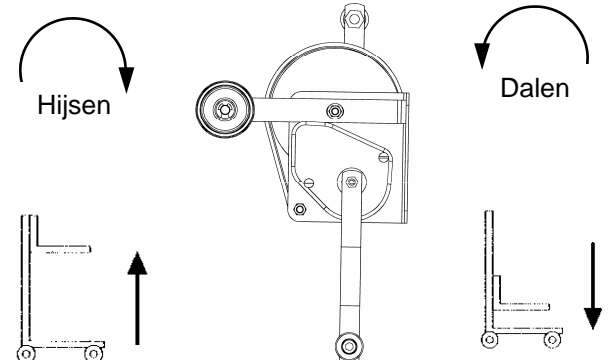
Nadat de vracht van de vorken verwijderd is, doe de masten dalen door de kruk naar links te draaien.



OPGEPAST

Verzeker je ervan dat de oppervlakte van de vloer plat is.

Zet de zwenkwielremmen vast wanneer het toestel onbeheerd gelaten wordt.



6. GEBRUIK VAN STABILIZERENDE POTEN



WAARSCHUWING

Niemand kan op dit toestel zitten. Dit is geen personenlift; het toestel moet nooit gebruikt worden om mensen omhoog te brengen of te verplaatsen.

Het gebruik van stabilizerende poten wordt aanbevolen voor alle hystoestellen met vrachten van 200 kg of meer op een hoogte van meer dan 4 meter, of voor grote, omvangrijke vrachten.



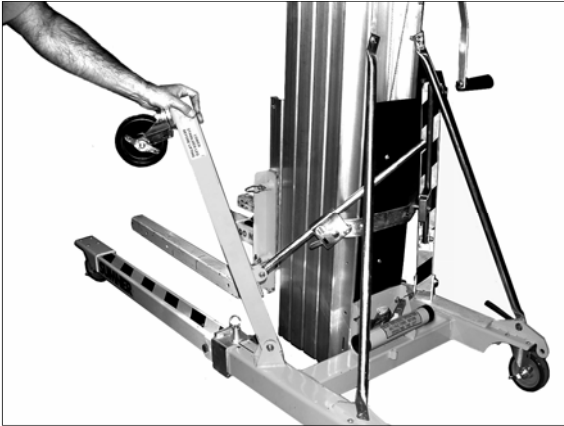
WAARSCHUWING

Gebruik het hystoestel nooit ingeval van sterke wind.



GEBRUIKSPROCEDURE (vervolg)

Plaats het hijstoestel op een vlakke oppervlakte en trek de stabilizerende poten naar beneden tot wanneer het zwenkwieltje van elke poot zich goed op de grond bevindt.



Om de poot terug in de opslagpositie te brengen, druk op de losmaakhendel van het grendelmecanisme en klap de poot op. Voortdurende druk op de hendel is nodig terwijl de poot wordt opgeklapt.



7. OPKLAPPEN VAN DE BASISPOTEN

Breng de slede volledig naar beneden en stel de riem in die de mast moet naar beneden houden.



OPGEPAST

Laat het toestel niet vallen. Breng het toestel naar beneden terwijl je je benen buigt en niet je rug!

Kantel het toestel neer op de lierwielen.

Trek aan de ring om de plunjerbout met veerwerking te verwijderen. Terwijl je de poot vasthoudt, schuif de pootgrendel naar beneden naar het outriggermontuur.



Plooi de poten tot wanneer een hoek van 90 graden gevormd wordt met de basis.



Terwijl de poot in de 90 graden positie wordt gehouden, schuif de pootgrendel achteruit naar de poot toe tot wanneer de plunjerbout met veerwerking op zijn positie schuift.



OPGEPAST



Verplaats een hijstoestel nooit in de rechtstaande opslagpositie of in de gebruikspositie tenzij de plunjerbouten met veerwerking volledig zijn ingesteld in beide pootsluitingen.

NOT ENGAGED



FULLY ENGAGED



8. DE VORKEN OPBERGEN

Trek met beide handen aan de onderste 2 veerringen die zich boven de vorkarmen bevinden en draai tegelijkertijd de vork naar buiten.

Trek terug met beide handen aan de bovenste 2 veerringen die zich bovenaan de vorken bevinden en verwijder de vorken van de slede.

Terwijl je naar buiten trekt aan de bovenste 2 veerringen, herplaats de bovenste 2 veerbouten zodat ze overeenstemmen met de bovenste twee gaten in de slede en laat de ringen los.

Zodra de bouten vastzitten in the gaten, kan de slede naar boven gedraaid worden naar de transport/opbergingsstand.



Het hijstoestel kan opbergen worden in de rechtstaande compacte positie.



OPGEPAST

Zodra de vorken naar boven gedraaid zijn, moeten ze vastgezet worden om te voorkomen dat ze terug naar beneden zouden glijden.



OPGEPAST

De slede moet vastgezet worden met het verzendingsoog alvorens enige beweging plaats grijpt. Zie de veiligheidsgrendel van de slede op blz. 9.

9. HET LADEN IN BESTELWAGENS/ VRACHTWAGENS

Plooi de dragende poten en de vorken (zie de bovenstaande instructies). Kantel het geheel naar achteren naar de lierkant toe en schuif de masten er eerst in. Hijs het basiseinde en rol het toestel op de wielen van 7,5 cm en op de transportwielen van 25 cm. Maak het toestel vast om elke beweging gedurende het transport te voorkomen.



Het toestel kan met een hijskraan opgeladen worden. Het toestel moet zich in de rechtstaande en compacte positie bevinden met de poten, vorken en stabilizatoren veilig vast in hun opbergingsposities. Verwijder losse of niet vastgemaakte onderdelen van het toestel. Maak de lifthaak vast aan de bovenste rolstaaf die zich bovenaan de onderste mast bevindt. Vóór het toestel wordt gehijs, moet de haak altijd weggedraaid zijn van het toestel.



10. RIEM DIE DE MAST VAST HOUDT

De slede vastmaken:

Breng de slede volledig naar beneden. Terwijl de vorken op hun plaats zitten, maak de riem die de mast vast houdt in een van de veiligheidsgrendellussen op de kant van het vorkgeheel.

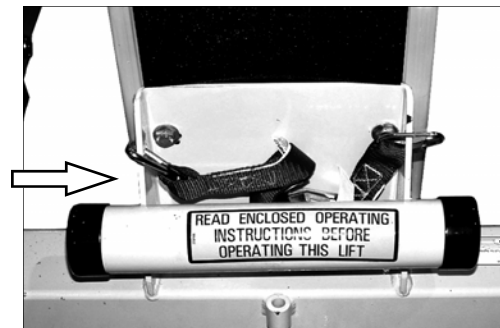


Trek aan de riem om het vastmaakgeheel aan te spannen. Om dit geheel te verwijderen, druk op de hendel van de kamgesp en ontspan de riem die de mast vast houdt. Verwijder het geheel van de veiligheidsgrendellus aan de kant van de vork.



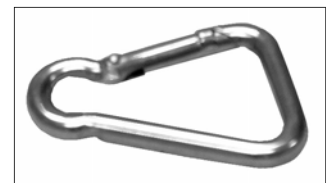
Het hijsstoestel gebruiken:

Wanneer het hijsstoestel gebruikt wordt, kan het geheel voor de mast vastgemaakt worden aan de overkant van de basisstaander en verborgen worden achter de koker waarin het gebruikshandboek wordt opgeborgen.



Herinstellen van de veiligheidsgrendel:

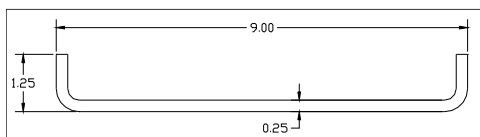
Wanneer per ongeluk aan de lier wordt gedraaid vóór het vastmaakgeheel van de mast werd losgemaakt, kan de veergrendel eventueel vervormd worden. Een reserve veergrendel bevindt zich in de gebruikshandboek-koker om de snelle terugkeer naar het gebruik mogelijk te maken.



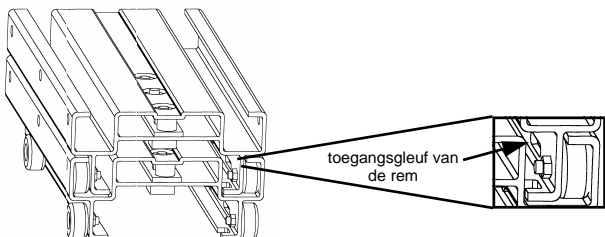
OPTIES

Veiligheidsremmen:

De veiligheidsrem zal automatisch ingeschakeld worden wanneer het toestel zich in de horizontale stand bevindt en zal de demontage van de mastsecties verhinderen. In dit geval zullen de masten zich uitstrekken maar kunnen niet ingetrokken worden. Een speciaal instrument die zich in de tube van de handleiding van de operator bevindt is vereist om de remmen los te maken. Wordt het instrument beschadigd of gaat het verloren, dan kan er eentje gemaakt worden van een 20 cm lange stalen staaf met een diameter van 2,15 to 6,3 mm waarvan beide uiteinden L-vormig zijn gebogen tot een lengte van 3,2 cm.



Om de rem vrij te maken, leg het hijstoestel terug op de wielen van de lier en plaats het instrument in de toegangsgleuf van de rem die zich op de linkerkant van het toestel bevindt, en doorheen de opening in het tegengewicht.



Trek het instrument naar beneden en de rem zal vrijkomen.

Eventueel moet de vergrendelde mast (of slede) een beetje naar omhoog gedrukt worden terwijl het instrument naar beneden wordt getrokken. Zodra de rem vrij komt, moet de druk behouden worden op het instrument en moeten de mastsecties uit mekaar geschoven worden.

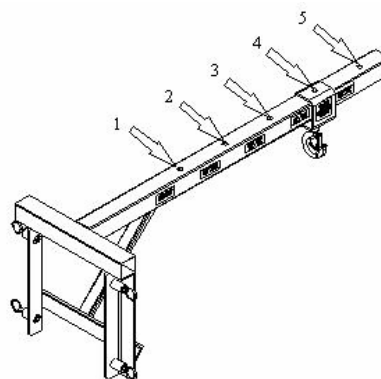
Herhaal deze procedure voor elke mastsectie.

Vorkverlengingen:

Om de vorken te verlengen, druk op de plunjer van elke vorkarm en schuif de verlengingen uit de tube tot de plunjers zich in de stand vergrendelen. Doe het omgekeerde om de verlengingen terug op te bergen.



Boom:



Tabel met het boomvermogen					
Post	1	2	3	4	5
Pond	650	525	425	300	200
Kg.	300	240	195	140	90

Om de boom te gebruiken, trek aan de veerring en schuif de hoekbehuizing naar de gewenste post. Los de veerring en verzeker je ervan dat de plunjer zich vastzet in de opening.



WAARSCHUWING

Gebruik de boom niet wanneer de pluiner niet in de opening zit.



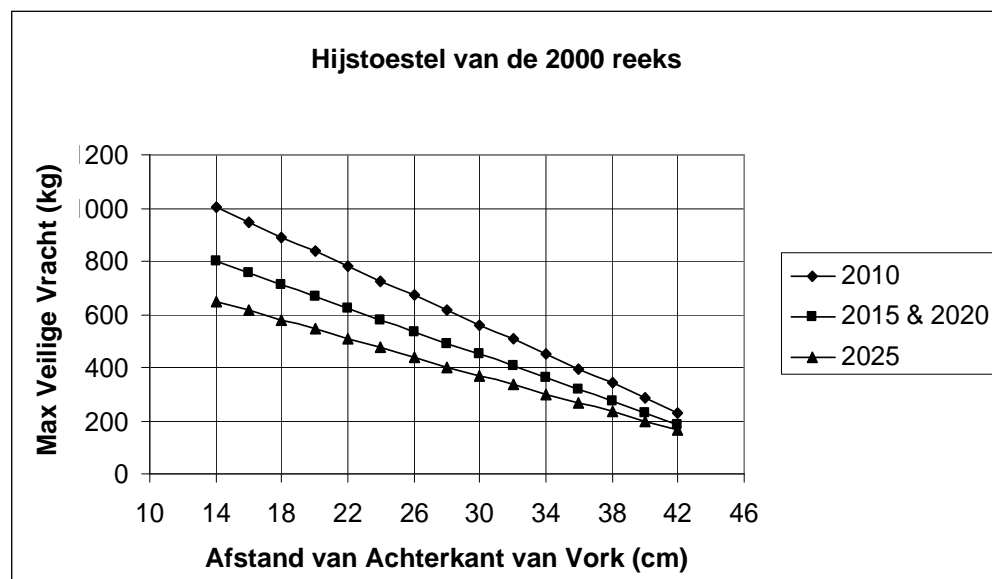
WAARSCHUWING

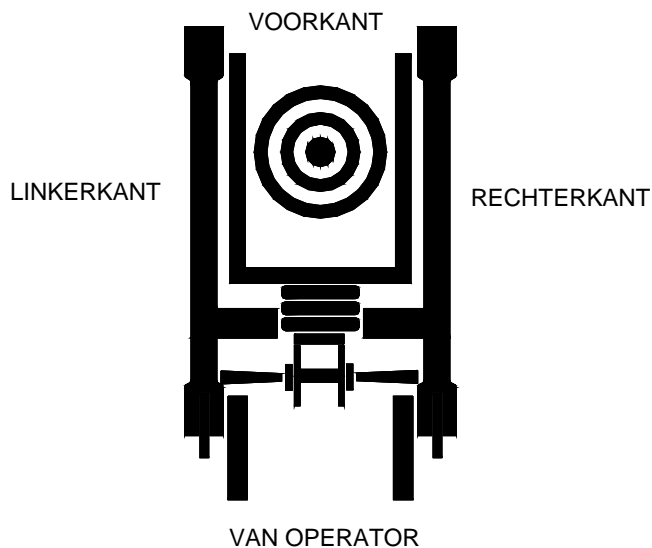
Overschrijd nooit het nominaal vermogen aan gelijk welke post. Het overschrijden van deze waarde kan het toestel onstabiel maken.

SPECIFICATIES

Afmetingen	2010		2015		2020		2025	
Grootte – opgeborgen	76,0"	193,0 cm	76,0"	193,0 cm	76,0"	193,0 cm	76,0"	193,0 cm
Lengte – opgeborgen	34,0"	86,4 cm	34,0"	86,4 cm	34,0"	86,4 cm	34,0"	86,4 cm
Grootte – in gebruik	76,0"	193,0 cm	76,0"	193,0 cm	76,0"	193,0 cm	76,0"	193,0 cm
Lengte – in gebruik	62,0"	157,5 cm	62,0"	157,5 cm	73,0"	185,4 cm	73,0"	185,4 cm
Basisbreedte	31,25"	79,4 cm	31,25"	79,4 cm	31,25"	79,4 cm	31,25"	79,4 cm
Breedte met stabiliserende poten	74,0"	188,0 cm	74,0"	188,0 cm	74,0"	188,0 cm	74,0"	188,0 cm
Speling t.o.v. de grond	2,5"	6,4 cm	2,5"	6,4 cm	2,5"	6,4 cm	2,5"	6,4 cm
Vrachthoogte (minimum)	6,0"	15,2 cm	6,0"	15,2 cm	6,0"	15,2 cm	6,0"	15,2 cm
Maximale hoogte (vorken naar beneden)	8' 7"	2,6 m	13' 4"	4,1 m	18' 1"	5,5 m	22' 10"	6,9 m
Maximale hoogte (vorken omgekeerd)	10' 5"	3,2 m	15' 2"	4,6 m	19' 11"	6,1 m	24' 8"	7,5 m
Gewicht								
Nettogewicht	260 lb	118 kg	331 lb	150 kg	378 lb	172 kg	420 lb	191 kg
Laadvermogen								
Laadvermogen, middelpunt van vracht 35 cm	1000 lb	455 kg	800 lb	360 kg	800 lb	360 kg	650 lb	300 kg
Specificaties voor de vorken								
Gewone vorkbreedte	21,5"	54,6 cm	21,5"	54,6 cm	21,5"	54,6 cm	21,5"	54,6 cm
Gewone vorklengte	28,0"	71,1 cm	28,0"	71,1 cm	28,0"	71,1 cm	28,0"	71,1 cm
Vorklengte met verlengingen	42,0"	106,7 cm	42,0"	106,7 cm	42,0"	106,7 cm	42,0"	106,7 cm
Vorkgewicht	32,0 lb	14,5 kg	32,0 lb	14,5 kg	32,0 lb	14,5 kg	32,0 lb	14,5 kg
Vorkgewicht met verlengingen	38,0 lb	17,3 kg	38,0 lb	17,3 kg	38,0 lb	17,3 kg	38,0 lb	17,3 kg

TABEL MET LAADVERMOGEN





WAARSCHUWING

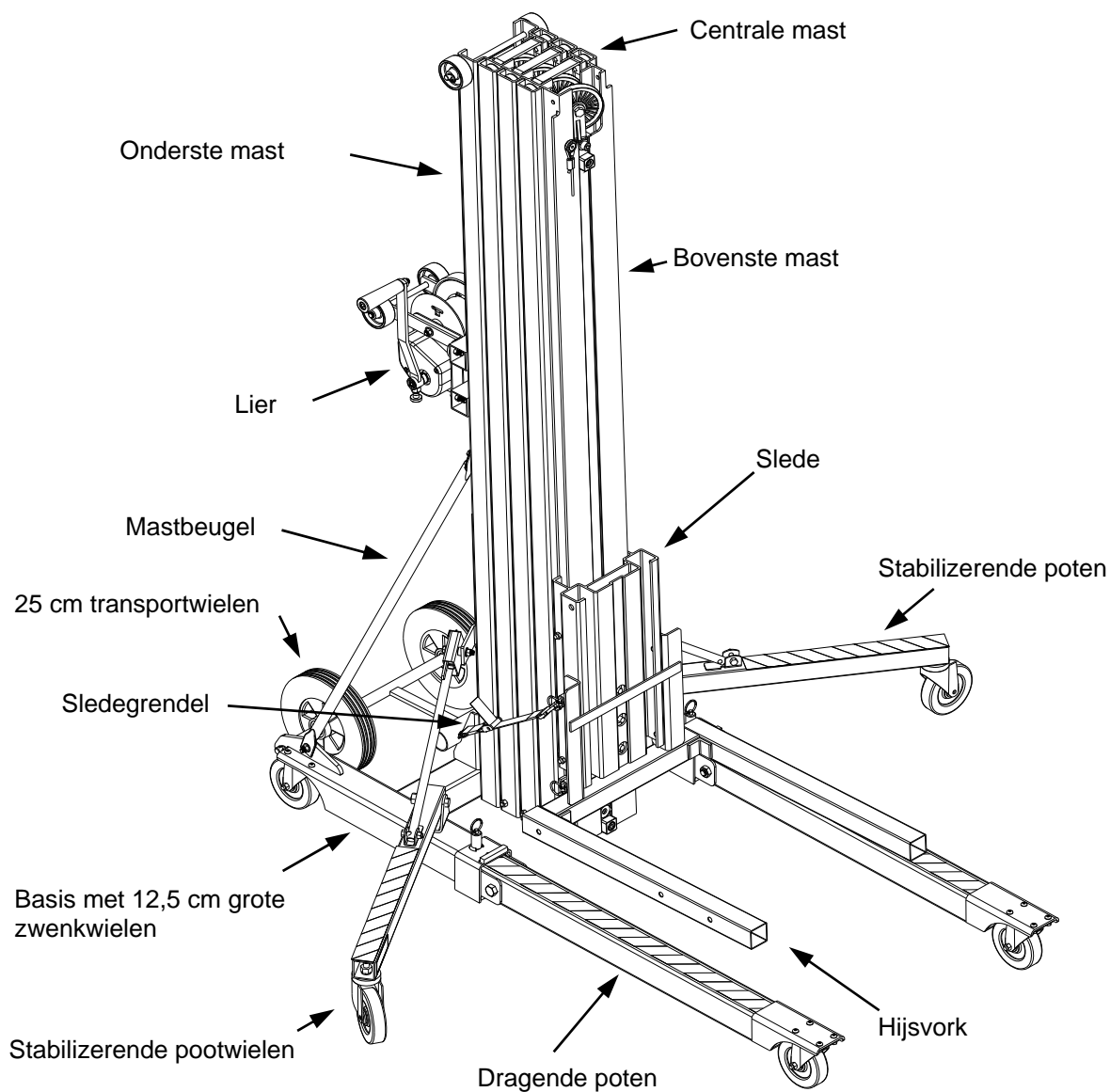
Het zwaartepunt van de vracht moet zich steeds tussen de vorkarmen bevinden en zo ver mogelijk naar de achterkant van het hijstoestel toe.



WAARSCHUWING

Het zwaartepunt van de vracht mag zich nooit meer dan 55 cm uitsteken voor gewone vorken en 87,5 cm voor verlengde vorken.

SCHEMA VAN HET HIJSTOESTEL



ONDERHOUDSINSTRUCTIES

Vóór elk gebruik:

1. Controleer of de kabel gekinkt of gerafeld is. In geval van kinken of wanneer meer dan 3 draden gebroken zijn (kleine draden), gebruik dan het toestel niet tot de kabel werd vervangen.
2. Verzeker je ervan dat de lier vrij werkt en dat de kabel niet verward geraakt op de liertrommel.
3. Controleer de vorken, poten en basis voor knikken en verbuigingen.
4. Verzeker je ervan dat de zwenkwielen zich vrij bewegen.
5. Controleer de stabilizerende poten door ze naar beneden te brengen naar de normale gebruiksstand om het vergrendelingsmechanisme na te kijken en door ze te doen stijgen om de gemakkelijke beweging na te gaan.

Aanbevolen inspectie na elke 6 maand:

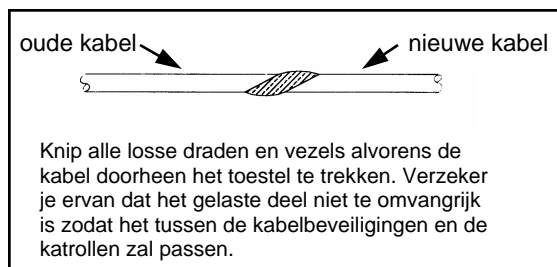
1. Controleer de kabel voor rafels en kinken (zie punt 1 hierboven).
2. Verzeker je ervan dat de lier gemakkelijk werkt en dat er geen losse of beschadigde onderdelen aanwezig zijn.
3. Inspectie van de remmen: Hef met de hand en ondersteun elke mobiele mastsectie en slede tenminste 15 cm boven hun laagste stand. Gebruik een houten blok met een koord verbonden aan het onderste uiteinde en om snel aan de koord te kunnen trekken om de houten blok te verwijderen van de geteste mastsecties. De remmen zouden zich moeten aanspannen vóór de mastsectie de onderste stop bereikt. Gebruik de lier om de mastsecties te hijsen zodat veiligheidsremmen kunnen gelost worden.

Lieronderhoud:

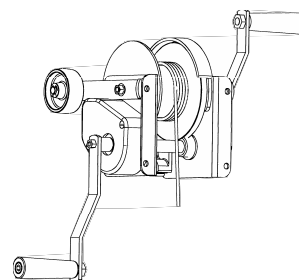
1. Kijk naar de liertekeningen in deze handleiding.
2. Verzeker je ervan dat beide lierafdekkingen aanwezig zijn op de lier.
3. Kijk naar de palklauw en de rempal voor slijtage. Indien slijtage zichtbaar is, vervang het onderdeel. Zoniet, smeren met lichte olie aan beide onderdelen.
4. Kijk uit naar slijtage van de tanden. Indien geen slijtage zichtbaar is, de tanden smeren met 50-wt motorolie.
5. Voor de juiste reminstelling, kijk naar "Oplossen van problemen" op blz. 15.

De kabel vervangen:

1. Breng de slede naar beneden om de veiligheidsgrendel in te schakelen.
2. Verwijder het grote tandwieldeksel van de lier.
3. Maak de kabelbout los van de bovenkant van de bovenmast.
4. Knip het ronde uiteinde van de oude kabel door middel van een kabelschaar of een snijbranders.
5. Las het gewone uiteinde van de nieuwe kabel aan het afgesneden uiteinde van de kabel. **Opmerking: De gelaste verbinding moet recht en effen zijn zoniet zal ze niet passen doorheen de katrollen binnenin het toestel.**
6. Gebruik de lier om de oude kabel van de lierkant te trekken terwijl de nieuwe kabel doorheen de slede wordt gevoed tot wanneer de oude kabel volledig uit het toestel verwijderd is. Knip de kabels apart ongeveer 5 cm van lasnaad op de nieuwe kabel and las het einde van de nieuwe kabel om het ontrafelen te vermijden.



7. Maak de nieuwe kabel (lusvormig uiteinde) met een bout vast aan de bovenkant van de bovenmast.
8. Laat de kabel van de trommel aflopen, maak de stelschroef los en verwijder de kabel.
9. Steek het gewone uiteinde van de kabel doorheen de trommel in de kabelhouder en span de stelschroef aan. **Opmerking: De kabel moet aangebracht worden langs de onderkant van de lier tussen de lier en de mastsecties, over de trommel heen en in de opening in de brede plaat.**



10. Wind de losse kabel strak en gelijkmatig op over de ladingstrommel.
11. Zet de lierafdekkingen terug op hun plaats.

Algemeen onderhoud:

1. Kijk uit naar slijtage of kinken aan de handvatten van de lier.
2. Kijk uit of de 7,5 cm rolwielen en de bovenmast die aan de lier gemonteerd zijn niet beschadigd zijn en gemakkelijk draaien.
3. Kijk goed uit of alle bouten en vijzen goed aangespannen zijn.
4. Poten, vorken, stutten en de basis moeten vrij zijn van beschadiging en deuken.
5. Kijk of de katrollendeckels vrij zijn van beschadiging (deuken) die het draaien van de katrollen kan beperken.
6. Verzeker je ervan dat de vrachtlijn zich in alle katrollen bevindt en dat de katrol vrij draait.
7. Kijk naar de stabilizerende poten door ze te doen dalen naar de gewone gebruiksstand om zo te kijken naar het grendelmecanisme en ze naar omhoog te brengen om het gemakkelijk transport na te gaan.
8. Kijk of alle rolwielen vrij draaien.
9. Kijk naar het geheel dat de masten en de slede naar beneden houdt.

10. Breng de mastsecties naar omhoog om hun vrije en gemakkelijke schuifactie na te gaan. Verzeker je ervan dat de schuifwegen voor de kabel vrij zijn van stof en roest en spuit een beetje siliconesmeerstof in de schuifwegen.
11. Verzeker je ervan dat de zwenkwielen en de 25 cm grote transportwielen vrij draaien en dat ze niet beschadigd zijn.
12. Kijk naar het grendelmecanisme voor de poten en deponeer een beetje licht vet op de veerplunjer.
13. Verzeker je ervan dat de drie mastdeksels vastgemaakt zijn aan het hijstoestel.
14. Kijk naar de werking van de veiligheidsrem.



WAARSCHUWING

Vervang alle versleten of beschadigde onderdelen uitsluitend met Sumner onderdelen.



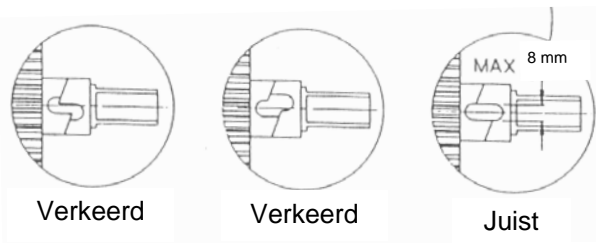
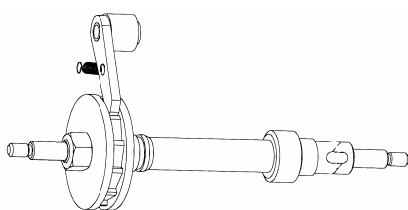
WAARSCHUWING

Veranderingen aanbrengen aan het hijstoestel kan verwondingen of een fataal ongeluk veroorzaken !

OPlossen VAN PROBLEMEN

PROBLEEM	OORZAAK	OPLOSSING
De masten gaan niet achtereenvolgens naar omhoog	Overbelast Kijk of de vracht niet de belastingslimiet overschrijdt.	Verwijder het overtollige gewicht.
	De vracht zit eventueel niet goed centraal geplaatst op de vorken.	Kijk naar de tabel met het lastvermogen en herplaats de vracht.
	Het mastwiel draait niet. Kijk naar de sporen om te zien of er vuil, vet, of enige andere belemmering aanwezig is.	Kuis de mastsecties met een ontvet- of remkuisprodukt en smeer met een silicone smeermiddel.
	Kabelkatrol draait niet	Wanneer de katrol beschadigd is, of wanneer het wiel niet vrij draait, moet het wiel vervangen worden. Wanneer de kabelbeveiliging enige beschadiging vertoont, moet ze vervangen worden.
	Kijk of de kabel beschadigd is.	Wanneer er een kink in de kabel zit, of hij is versleten of ontrafeld, moet de kabel vervangen worden.
	De mastwielsporen zijn proper en de mastwielen draaien niet	Wanneer de wielen en de installatieaccessoires niet beschadigd zijn, kuis de wielen en smeer de schouderbout. Wanneer de wielen niet vrij draaien, vervang het wielengeheel.
	Kijk of the mastsecties beschadigd zijn	Vervang de beschadigde mastsectie
	De mastsecties komen niet los of glijden niet naar beneden	Kijk naar de veiligheidsrem. De rem zal niet lossen tenzij het toestel zich in de verticale stand bevindt.
Wanneer geen enkele van deze oplossingen schijnt te werken ...		Neem contact op met de Klantendienst van je verkoper.
<p>OPMERKING: De mastsecties kunnen eventueel niet achtereenvolgens stijgen wanneer de vracht de maximale belasting benadert. Wanneer dit zich voordoet zullen de masten mekaar zelf verbeteren tijdens het voortdurend gebruik of wanneer de vracht van de vorken verwijderd wordt. De beweging van de mastsecties zal niet de positie van de vorken beïnvloeden. De slede moet tot helemaal bovenaan de bovenste mastsectie stijgen alvorens enige mastsecties beginnen te stijgen</p>		

PROBLEEM	OORZAAK	OPLOSSING
De vracht komt langzaam naar beneden.	De rem van de lier of de pal zijn niet goed geïnstalleerd	Wanneer de vracht in positie is, draai de handvatten van de lier een halve draai naar voren naar het hijstoestel toe om de rem in te schakelen.
Onderhoud werd uitgevoerd aan de lier en nu werkt de rem helemaal niet.	De rempal of de klauw zijn niet goed geïnstalleerd.	Kijk naar de liertekening in deze handleiding en los het installatieprobleem op.
Het is moeilijk om de lier naar beneden te draaien.	De rem zit overmatig vast.	Kijk naar de illustratie en de instructies onderaan.
	De rem lost niet.	Kijk naar de illustratie en de instructies onderaan.
	Het tussenwiel zit niet op zijn juiste plaats.	Verzekert je ervan dat het tussenwiel vrij draait en dat de tanden van het tussenwiel niet versleten zijn.
De veiligheidsrem komt niet los.	Het toestel is eventueel niet in de verticale positie.	Plaats het toestel in de verticale positie en strek de mastsecties volledig uit.
Het toestel staat vertikaal en de remmen willen niet lossen.	De mastsectie of de slede bevindt zich te kort bij de maststop en er is niet genoeg ruimte tussen de maststoppen zodat de remmen zouden kunnen vrijkomen.	Gebruik de haak om de veiligheidsremmen met de hand vrij te maken.
Onderhoud wordt uitgevoerd aan het toestel of het toestel bevindt zich in de verticale positie.	De remmen zetten zich vast wanneer het toestel zich in een horizontale stand bevindt of wanneer het zich niet in een centrale stand bevindt.	Gebruik de haak om de remmen vrij te maken.
Wanneer geen enkele van deze oplossingen schijnt te werken ...		Neem contact op met de klantendienst van je verkoper.
OPMERKING: Voor de gepaste instelling van de 2100 lier, moeten de pignion and de aandrijfschacht zich in de geïllustreerde posities bevinden.		



ONDERHOUDSVERSLAG

Modelnummer van het hijstoestel: _____

Reeksnummer van het hijstoestel: _____

Uitgevoerd onderhoud:

Actie Datum

Actie Datum

Actie Datum

Actie Datum

Actie Datum

Actie Datum

Actie Datum

Actie Datum

Actie Datum

Actie Datum

Actie Datum

Actie Datum

Actie Datum