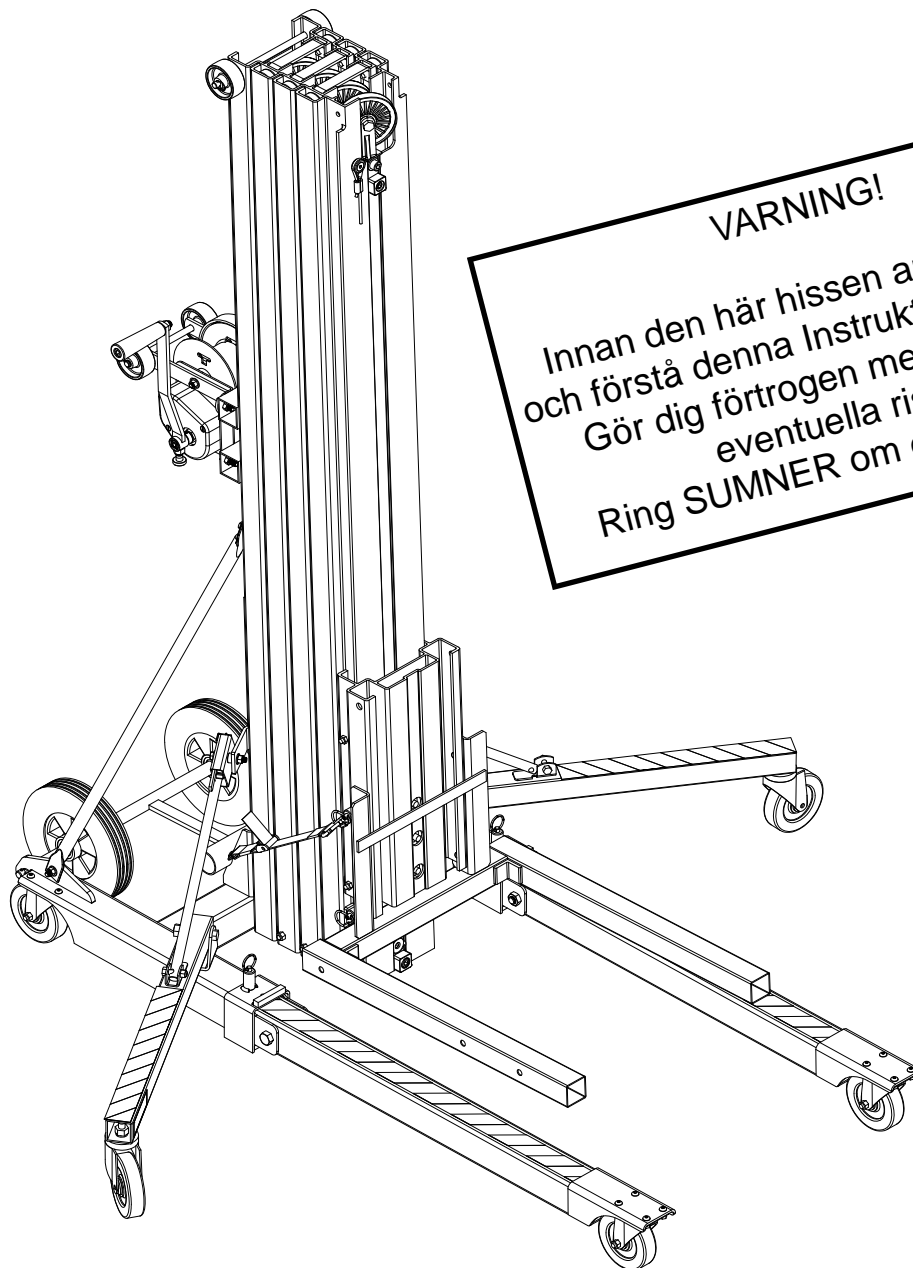


# *Instruktionshandbok*

## *Materialhissar 2010, 2015, 2020 och 2025*



# **SUMNER**

**US**

7514 Alabonson Road  
Houston, TX 77088  
phone: 281-999-6900  
fax: 281-999-6966

**Canada**

51A Caldari Road  
Concord, ON L4K 4G3  
phone: 905-760-7539  
fax: 905-775-4275

**UK**

Nova House  
Audley Avenue, Enterprise Park  
Newport, Shropshire TF10 7DW  
phone: 011-44-1952-815730  
fax: 011-44-1952-815725



## Förteckning

Ägarens ansvar.....	3
Operatörens säkerhetsanvisningar.....	4
Inspektera utrustningen.....	4
Risker i arbetsområdet.....	5
Driftsanvisningar.....	5-9
Packa upp hissen.....	5-6
Flytta hiss (utan last).....	6
Flytta hiss (med last).....	6
Omkastning av gafflar.....	7
Lyfta och sänka last.....	7
Använda stabilisatorben.....	7-8
Vikning av basben.....	8
Förvaring av gafflar.....	8-9
Lasta enheten på skåp- eller lastbilar.....	9
Mastens fasthållningsrem.....	9
Tillvalsutrustning.....	10-11
Säkerhetsbromsar.....	10
Gaffelförlängningar.....	10
Bom.....	10-11
Specifikationer.....	11
Lastförmåga.....	11-12
Hissdiagram.....	12
Underhållsanvisningar.....	13-14
Felsökning.....	14-15
Underhållsförteckning.....	16

### ÄGARENS ANSVAR

Orden **VARNING**, **FÖRSIKTIGHET** och **VIKTIGT** kommer att användas i hela manualen för att göra användaren uppmärksam på särskilda anvisningar angående ett visst förfarande som kan vara riskfyllt om det utförs felaktigt eller vårdslöst.

#### UPPMÄRKSAMMA DESSA ORD NOGGRANT!!



#### **VARNING**

Risker eller osäker tillämpning som kan resultera i allvarlig personskada eller dödsfall.



#### **FÖRSIKTIGHET**

Risker eller osäker tillämpning som kan resultera i mindre personskador, produkt- eller egendomsskador.



#### **VIKTIGT**

Indikerar information eller anvisningar som är nödvändiga för korrekt drift och/eller underhåll.

# OPERATÖRENS SÄKERHETSANVISNINGAR



## VIKTIGT

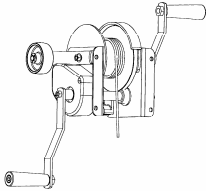
Läs och förstå denna instruktionshandbok innan drift eller underhåll utförs på denna hiss!

### 1. Inspektera utrustningen

Varje gång innan enheten används undersök alla rörliga delar och stålkablar för att försäkra dig om att de är i gott driftsskick.

Om enheten har synlig skada eller om den inte förflyttas upp och ner obehindrat vid inspektionstillfället, **använd inte enheten**.

Stållina (kabel) måste ha minst fyra fullständiga omslag runt vinschtrumman.



Om kabeln är snodd, sliten, fransig, skadad eller om det finns något på kabeln som skulle kunna hindra dess rotation runt brytskivorna, **använd inte enheten!**



Använd endast ersättningsdelar från fabriken. Alla andra delar kan allvarligt skada kvaliteten och säkerheten som utformats i den här hissen.

Varje enhet ska ha en komplett sats dekalering och en läslig Instruktionshandbok. Kontakta distributören om något av dessa föremål fattas.

Bär lämpliga kläder. Skyddshjälm, skyddsskor och handskar ska användas som en försiktighetsåtgärd medan denna hiss är i drift.



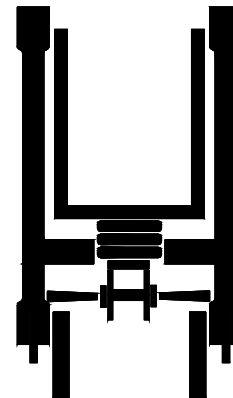
Undvik lek och stöj runt utrustningen och håll åskådare på ett säkert avstånd från enheten. Låt inte barn använda enheten och håll dem alltid borta från arbetsområdet.

Hantera enheten från ett korrekt läge. Håll balansen och se till att du har ordentligt fotfäste hela tiden.

FRAMSIDAN

VÄNSTER

HÖGER



OPERATÖRENS  
POSITION



## VARNING

Inga människor får åka i den här hissen. Detta är inte en personalhiss och får aldrig användas för att hala upp eller flytta människor.



## VARNING

HÅLL HÄNDERNA BORTA FRÅN ALLA RÖRLIGA DELAR MEDAN ENHETEN ANVÄNDS.



## VARNING

LÅT ALDRIG NÅGON STÅ UNDER EN UPPHÖJD LAST.



## VARNING

ÖVERSKRID INTE MÄRKKAPACITETEN



**Missbruka inte enheten.** Utför endast de funktioner för vilka enheten utformats. Försök aldrig att använda utrustningen utöver rekommenderad kapacitet.

**Använd aldrig enheter efter varandra för att lyfta en last som överskrider kapaciteten för en enda last.**

Säkra lasten för att förhindra att den förskjuts på gafflarna och förankra lasten innan den lyfts.

Lås styrhjulsbromsarna när enheten lämnas obebakad.

Håll alltid lasten i lägsta möjliga position.

## 2. Risker i arbetsområdet



Använd aldrig i stark vind. Om skrymmande last lyfts i stark vind kan hissen välta och eventuellt skada operatören.



Använd endast på jämna ytor. Använd enheten på släta och jämna ytor för att undvika att enheten välter och eventuellt skadar operatören.



Var alltid uppmärksam på och undvik överliggande kablar och hinder när enheten används eller när enheten flyttas till och från arbetsplatsen.



Håll arbetsområdet rent. Håll alltid arbetsområdet fritt från skräp för enhetens obehindrade manövrering. Lämna aldrig en upphöjd last obebakad.



Använd inte enheten för att stödja stegar, för klättring, lyftning eller flyttning av människor.



Använd inte enheten utomhus i åskväder eller under stormiga väderförhållanden.



När enheten har en upphöjd last kan den endast transporteras på enhetens 127 mm (5 tum) stora styrhjul. Använd inte från ostadig plattform såsom ett lastbilsflak.

## DRIFTSANVISNINGAR

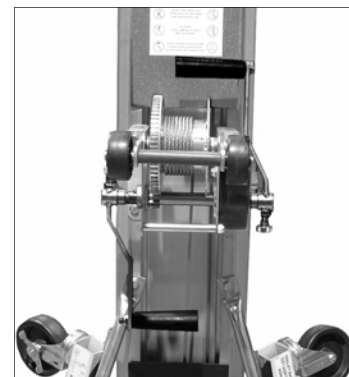
### 1. Packa upp hissen

Avlägsna hissen från lastpallen genom att skära av banden och vaggas hissens bakdel på de 254 mm (10 tum) stora transporthjul. Rulla försiktigt av hissens bakdel från lastpallen på en slät och jämn yta. Placera hissens bakdel i upprättstående förvaringsläge.

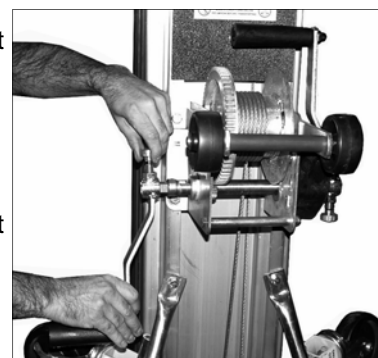
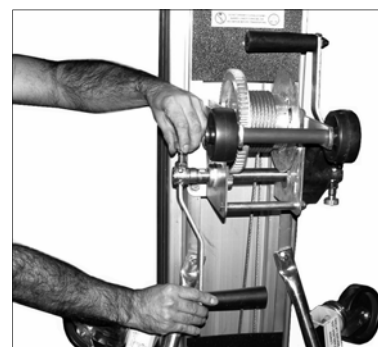
Hissen har levererats med mastens fasthållningsrem inkopplad. Syftet med mastens fasthållningsrem är att förhindra mastsektionerna från att sträckas ut under transporten. För att använda hissen, koppla ur säkerhetsregeln och avlägsna plastförbindningen fastsatt på bäraren carriage.

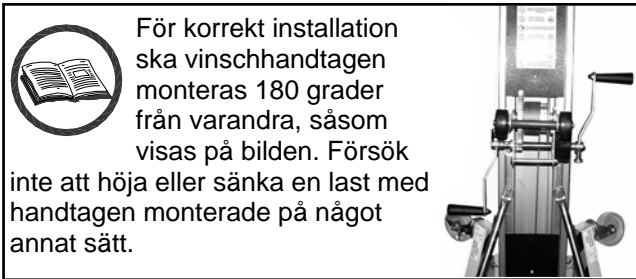


Vinschhandtagen har placerats i förvaringsläge.



För att placera vinschhandtagen i driftsläge, dra låspinnen uppåt och låt handtaget glida av vinschaxeln. Vrid runt handtagsmonteringen så att det svarta plastgreppet riktas bort från vinschen. Medan låspinnen dras uppåt, låt handtaget glida tillbaka på vinschaxeln. Upprepa detta förfarande för det andra handtaget.





### 2. Flytta hiss till arbetsområdet (utan last)

Hissen flyttas vanligen till arbetsplatsen genom att rulla på de 254 mm (10 tum) stora däcken eller fyra styrhjul. **OBS! Dra inte i lastlyftningskabeln.**



**VIKTIGT:** Innan enheten lutas till ett tillbakalutat läge måste bäraren sänkas hela vägen ner och bärarens säkerhetsregel måste kopplas in.



#### FÖRSIKTIGHET

**Använd alltid korrekt lyftteknik.**

För att luta enheten till transportläget; i hukande ställning tar du tag i benen precis efter styrhjulen och medan du håller ryggen rak lyfter du uppåt till en stående ställning. Enheten är nu klar för transport på de 254 mm (10 tum) stora hjulen.

Om det är nödvändigt att gå under en låg dörröppning eller ett hinder, kan enheten tillbakalutas på de 76,2 mm (3 tum) stora hjulen som befinner sig ovanpå mastsektionerna och på vinschen.



#### FÖRSIKTIGHET

**Låt aldrig någon stå direkt bakom masten medan enheten tillbakalutas.**

### 3. Flytta hiss till arbetsområdet (med last)

Även om det är bäst att flytta enheten till arbetsområdet utan last, kan en lätt last transporteras så länge enheten rullas på de fyra styrhjulen och på en jämn yta. Lasten ska alltid befinna sig i lägsta möjliga position innan enheten flyttas.



#### FÖRSIKTIGHET

**Om en last transporteras ska den säkras till gaffeln för att förhindra att lasten förskjuts.**



#### FÖRSIKTIGHET

**Om enheten flyttas med en upphöjd last ska transporten begränsas till korta avstånd, dvs. 4-5 meter/10-15 fot.**

Om det är nödvändigt att flytta enheten med en upphöjd last:

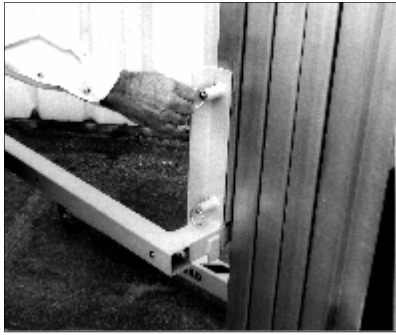
- Se till att området är fritt från hinder.
- Håll personal borta från lasten och bakom operatörens position.
- Flytta enheten långsamt och undvik start och stopp som är oväntat ryckiga.
- Se till att lasten är säkrad och korrekt utbalanserad. Lägg märke till lastförmågan vid givna punkter på sidan 11.



#### VARNING

**Förläng inte lastpunkterna utöver gaffeländarna genom att modifiera hissen. Hissen kan då bli ostadig.**

#### 4. Omkastning av gafflar



Koppla ur de 4 fjäderbelastade bultarna. Vrid gaffelmonteringen 180 grader. Koppla in de 4 fjäderbelastade bultarna.



Omkasta steg 4 för att gafflarna ska återgå till normal position.

#### 5. Lyfta och sänka last



Använd vinschen för att veva gafflarna upp eller ner till önskat läge. Veva sedan upp vinschhandtagen cirka 1/4 varv för att lägga in säkerhetsbromsen.

All ostadig last måste vara *utbalanserad* och *säkrad* till gafflarna innan lasten lyfts.

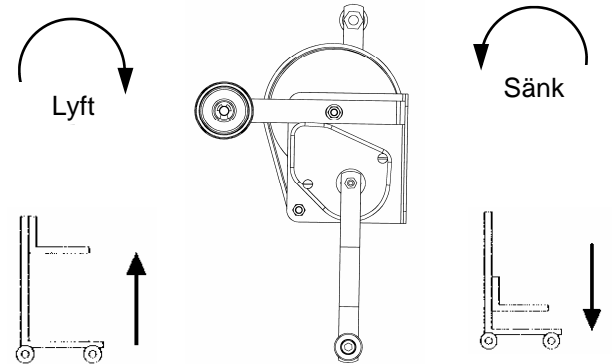
Vrid vinschveven medsols för att höja lasten medan du ser upp för överliggande hinder.



#### FÖRSIKTIGHET

Se till att golvytan är jämn.

När lasten har tagits bort från gafflarna, sänk masterna genom att vrida vinschveven motsols.



Lås styrhjulsbromsarna när enheten lämnas oövakad.



#### VARNING

Inga människor får åka i den här hissen. Detta är inte en personhiss och får aldrig användas för att hala upp eller flytta människor.

#### 6. Använda stabilisatorben

Användning av stabilisatorben rekommenderas för alla hissar med last som väger 181 kg (400 pounds) eller mer utsträckt till höjder över 3,65 m (12 fot) eller för all stor, skrymmande last.



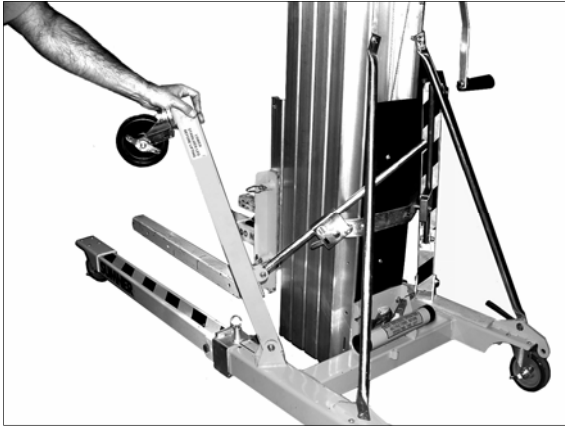
#### VARNING

Använd aldrig hissen i stark vind.



## DRIFTSANVISNINGAR (fots.)

Placera hissen på en jämn yta och dra ner stabilisatorbenen tills styrhjulet på varje ben står stadigt på golvet.



För att sätta tillbaka benet i förvaringsläget, tryck på låsmekanismens utlösningssarm och vik upp benet. Ett kontinuerligt tryck på utlösningssarmen krävs medan benet viks.



### 7. Vikning av basben

Sänk bäraren hela vägen ner och koppla in mastens fasthållningsrem.



### FÖRSIKTIGHET

**Låt inte enheten falla. Sänk enheten genom att böja knäna - inte ryggen!**

Luta enheten över mot vinschjulen. Dra ut ringen för att koppla ur den fjäderbelastade kolvbulten. Medan benet greppas, låt benlåset glida ner mot stödmedemonteringen.



Vik benet tills den formar en 90 graders vinkel med basen.



Medan benet hålls i ett 90 graders läge, låt benlåset glida tillbaka mot benet tills den fjäderbelastade kolvbulten kopplas i läge.



### FÖRSIKTIGHET

**Flytta aldrig en hiss i dess upprättstående läge, eller i driftsläget om inte de fjäderbelastade kolvbultarna har kopplats in helt på båda benlåsen.**

EJ INKOPPLAD



HELT INKOPPLAD



### 8. Förvaring av gafflar

Använd båda händerna och dra de 2 nedre fjäderbelastade ringarna som sitter över gaffelarmarna och vrid samtidigt gaffeln utåt.

Använd båda händerna än en gång och dra de övre 2 fjäderbelastade ringarna som sitter vid toppen på gaffelmonteringen och ta bort gafflarna från bäraren.

Medan de 2 övre fjäderbelastade ringarna dras ut, placera om de 2 övre fjäderbelastade bultarna så att de riktas in med de två övre hålen i bäraren och frigör ringarna.

När bultarna har låsts i hålen kan bäraren roteras upp till transport- och förvaringsläget.





### FÖRSIKTIGHET

När gafflarna har roterats upp måste de säkras för att förhindra att de faller tillbaka.



### FÖRSIKTIGHET

Bäraren måste säkras med mastens fasthållningsrem. Se sektionen om Mastens fasthållningsrem på denna sida.

## 9. Lasta enheten på skåp- eller lastbilar

Vik basbenen och gaffelmonteringen (se anvisningarna ovan). Luta enheten bakåt mot vinschsidan och för först in masterna. Lyft basänden och rulla enheten på de 76,2 mm (3 tum) stora hjulen och de 254 mm (10 tum) stora transporthjulen. Förankra enheten för att förhindra att den förskjuts under transporten.



Enheten kan lastas med en lyftkran. Enheten måste vara i upprättstående och kompakt läge med ben, gafflar och stabilisatorer säkrade i sina förvaringslägen. Om enheten har några lösa eller osäkrade föremål, avlägsna dem. Fäst en lyftkrok på den övre valsstängningen som befinner sig ovanpå den undre masten. Lyftkroken ska alltid riktas bort från hissen innan enheten höjs.



## 10. Mastens fasthållningsrem

### Säkra bäraren:

Sänk bäraren hela vägen ner. Med gafflarna på plats koppla in mastens fasthållningsrem på en av säkerhetslåsets öglor på sidan av gaffelmonteringen.

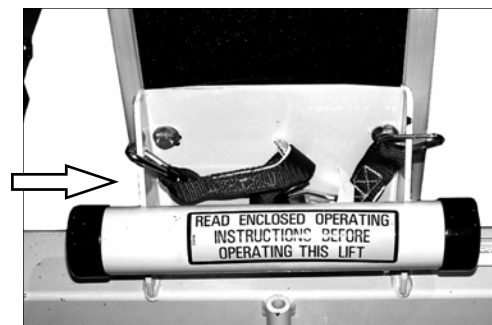


Dra i remmen för att dra åt fasthållningen. För att avlägsna fasthållningen, tryck på kamspännets spak och släpp efter på fasthållningsremmen. Avlägsna fasthållningsremmen från säkerhetslåsets ögla på gaffelns sida.



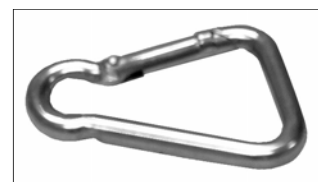
### Använda hissen:

När hissen används kan mastens fasthållningsrem fästas på motsatt sida av basen i upprättstående läge och invikt bakom Instruktionshandbokens rör för att vara ur vägen.



### Omställning av säkerhetsregeln:

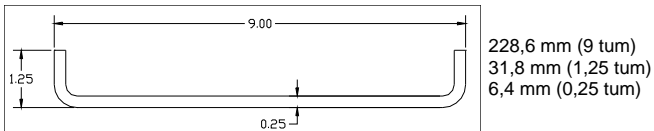
I den händelse att du oavsiktligt vevar på vinschen innan mastens fasthållningsrem har kopplats ur, kan fjäderregeln deformeras. Ex extra fjäderregel finns i Instruktionshandbokens rör för att du snabbt ska kunna återvända till arbetet.



# TILLVALSUTRUSTNING

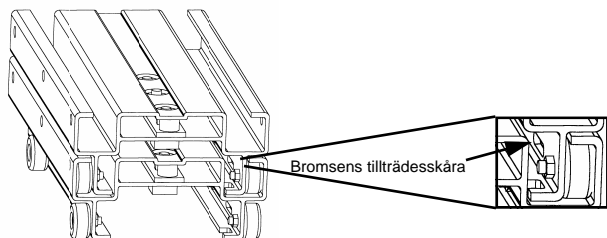
## Säkerhetsbromsar:

Säkerhetsbromsen kopplas in automatiskt när enheten är i vågrätt läge och förhindrar demontering av mastsektionerna. När detta inträffar sträcks masterna ut men dras inte in. Ett särskilt verktyg, som finns i Instruktionshandboken, krävs för att frigöra bromsarna. Om verktyget har förlorats eller skadats, kan du lätt tillverka verktyget av en 228,6 mm (9 tum) lång bit stålstång på 3,2 mm (1/8 tum) till 6,4 mm (1/4 tum) i diameter med båda ändarna böjda till en L-form som är 31,8 mm (1 1/4 tum) lång.



För att frigöra bromsen, lägg tillbaka hissen på vinschhjulen och placera verktyget i bromsens tillträdesskåra på hissens vänstra sida och genom hålet i motvikten.

Se figur nedan:



När verktyget dras ner frigörs bromsen.

Det kan bli nödvändigt att skjuta den låsta masten (eller bäraren) uppåt en aning medan verktyget dras neråt. Vidmakthåll trycket på verktyget när bromsen har frigjorts och separera mastsektionerna.

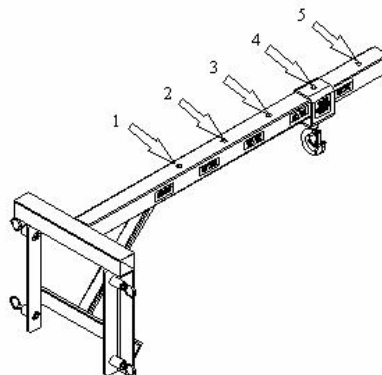
Upprepa detta förfarande för varje mastsektion.

## Gaffelförlängningar:

För att använda gaffelförlängningar trycker du på kolven på varje gaffelarm och för ut förlängningarna ur röret tills kolvarna låses i läge. Kasta om detta steg för att återinföra förlängningarna.



## Bom:



**Tabell över bomkapacitet**

Station	1	2	3	4	5
Lbs.	650	525	425	300	200
Kg.	300	240	195	140	90

För att använda bommen drar du den fjäderbelastade ringen och för krokhuset till önskat läge. Frigör den fjäderbelastade ringen och se till att kolven kopplas in i lokaliseringshålet.

**VARNING**

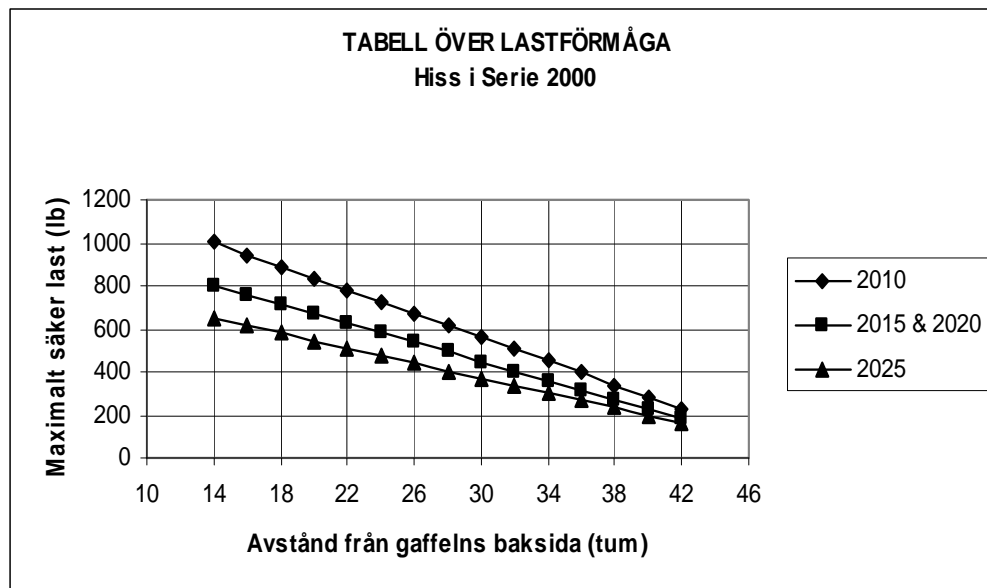
Använd inte bommen om kolven inte är inkopplad i lokaliseringshålet.

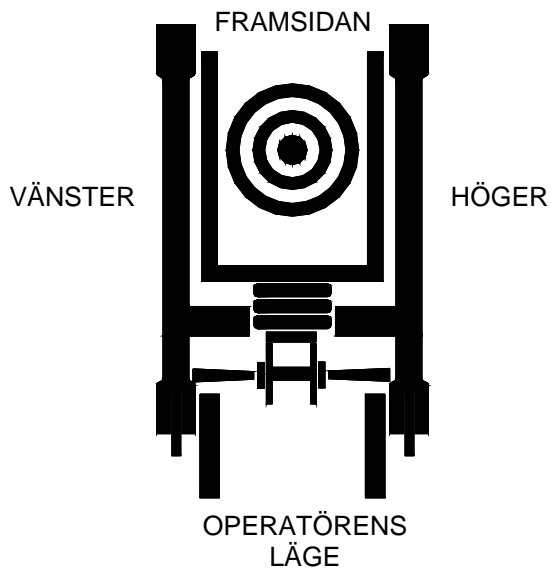
**VARNING**

Överskrid aldrig märkkapaciteten vid någon station. Om den överskrids kan hissen bli ostadig.

**SPECIFIKATIONER**

Dimensions	2010		2015		2020		2025	
Stuvad höjd	76,0"	193,0 cm	76,0"	193,0 cm	76,0"	193,0 cm	76,0"	193,0 cm
Stuvad längd	34,0"	86,4 cm	34,0"	86,4 cm	34,0"	86,4 cm	34,0"	86,4 cm
Driftshöjd	76,0"	193,0 cm	76,0"	193,0 cm	76,0"	193,0 cm	76,0"	193,0 cm
Driftslängd	62,0"	157,5 cm	62,0"	157,5 cm	73,0"	185,4 cm	73,0"	185,4 cm
Basbredd	31,25"	79,4 cm	31,25"	79,4 cm	31,25"	79,4 cm	31,25"	79,4 cm
Bredd med stabilisatorben	74,0"	188,0 cm	74,0"	188,0 cm	74,0"	188,0 cm	74,0"	188,0 cm
Markspelrum	2,5"	6,4 cm	2,5"	6,4 cm	2,5"	6,4 cm	2,5"	6,4 cm
Lasthöjd (minimum)	6,0"	15,2 cm	6,0"	15,2 cm	6,0"	15,2 cm	6,0"	15,2 cm
Maximal höjd (gafflar ner)	8' 7"	2,6 m	13' 4"	4,1 m	18' 1"	5,5 m	22' 10"	6,9 m
Maximal höjd (gafflar upp)	10' 5"	3,2 m	15' 2"	4,6 m	19' 11"	6,1 m	24' 8"	7,5 m
<b>Vikt</b>								
Nettovikt	260 lb	118 kg	331 lb	150 kg	378 lb	172 kg	420 lb	191 kg
<b>Lastförmåga</b>								
Lastförmåga 355,6 mm (14 tum) lastpunkter	1000 lb	455 kg	800 lb	360 kg	800 lb	360 kg	650 lb	300 kg
<b>Gaffelspecifikationer</b>								
Standard gaffelbredd	21,5"	54,6 cm	21,5"	54,6 cm	21,5"	54,6 cm	21,5"	54,6 cm
Standard gaffellängd	28,0"	71,1 cm	28,0"	71,1 cm	28,0"	71,1 cm	28,0"	71,1 cm
Gaffellängd med förlängningar	42,0"	106,7 cm	42,0"	106,7 cm	42,0"	106,7 cm	42,0"	106,7 cm
Gaffelvikt	32,0 lb	14,5 kg	32,0 lb	14,5 kg	32,0 lb	14,5 kg	32,0 lb	14,5 kg
Gaffelvikt med förlängningar	38,0 lb	17,3 kg	38,0 lb	17,3 kg	38,0 lb	17,3 kg	38,0 lb	17,3 kg

**TABELL ÖVER LASTFÖRMÅGA**



**VARNING**

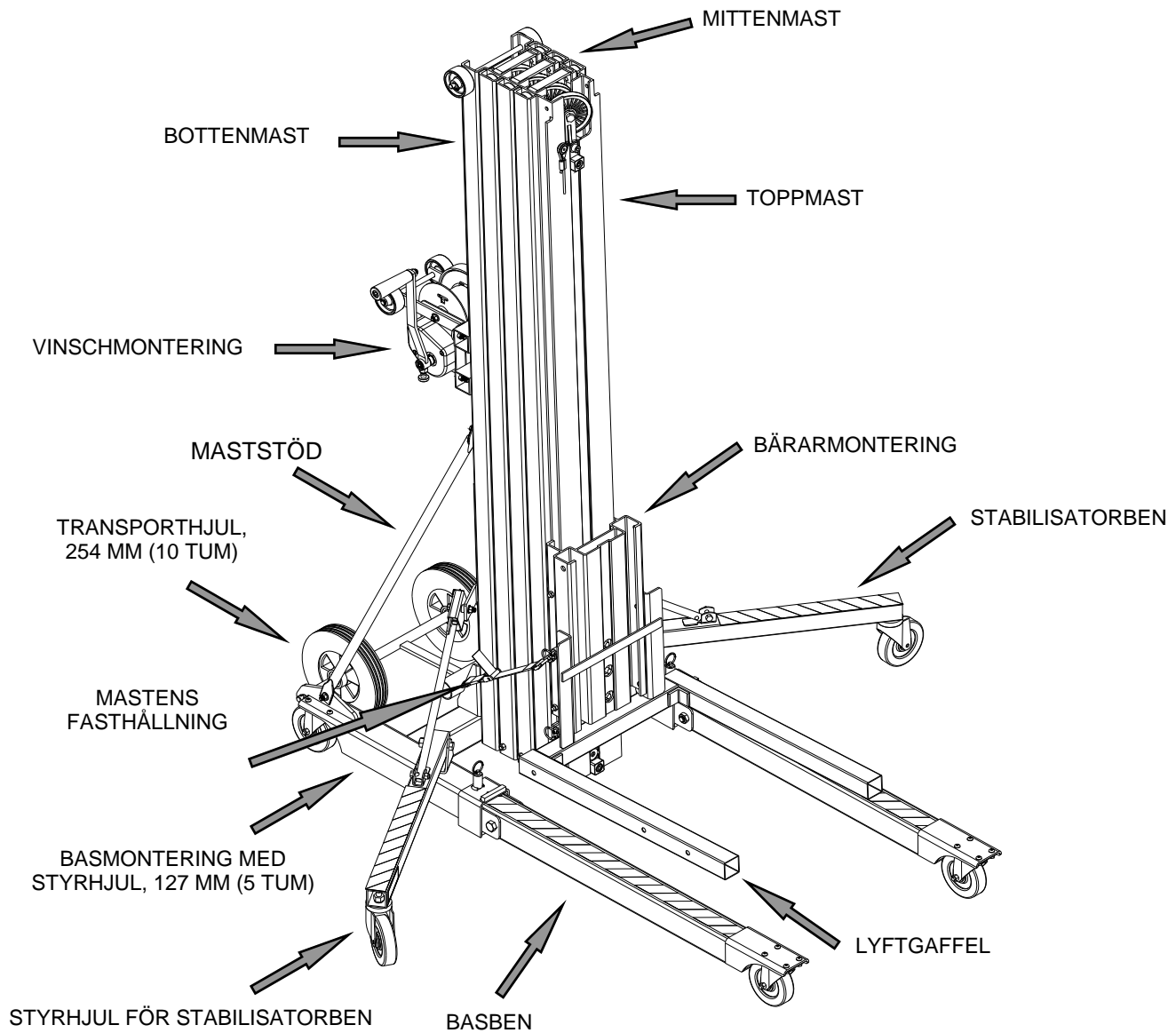
Lastens tyngdpunkt ska alltid vara centrerad mellan gaffelarmarna och så långt tillbaka som möjligt mot hissen.



**VARNING**

Lastens tyngdpunkt ska aldrig överskrida 55,9 cm (20 tum) på standardgafflar och 91,4 cm (36 tum) på förlängda gafflar.

*HISSDIAGRAM*



# UNDERHÅLLSANVISNINGAR

## Före varje användningstillfälle:

1. Undersök kabeln så att den inte har snott sig eller är fransig. Om den är snodd eller mer än 3 linparter är sönder (små lintrådar) använd inte hissen förrän kabeln har bytts ut.
2. Se till att vinschen fungerar fritt och att kabeln inte är intrasslad på vinschtrumman.
3. Undersök gafflar, ben och bas för böjningar.
4. Se till att styrhjulen rör sig fritt.
5. Undersök stabilisatorben genom att sänka dem till normalt driftsläge för att undersöka låsmekanismen och höja dem för att undersöka jämn förflyttning.

## Rekommenderad undersökning var 6:e månad:

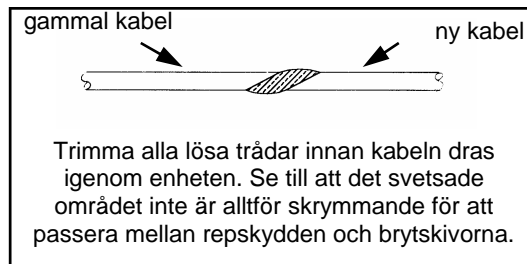
1. Undersök kabeln så att den inte har snott sig eller är fransig (se punkt 1 ovan).
2. Se till att vinschen fungerar fritt och att det inte finns några lösa eller skadade delar.
3. Bromsinspektion: Höj och stöd manuellt varje rörlig mastsektion och bäraren minst 152,4 mm (6 tum) ovanför deras lägsta läge. Använd en tråkloss med ett rep fastsatt på bottenändan för att snabbt dra i repet för att avlägsna tråklosstödet från mastsektionerna som testas. Bromsarna ska kopplas in innan mastsektionen når det undre stoppet. Använd vinschen för att veva upp mastsektionerna för att frigöra säkerhetsbromsarna.

## Vinschunderhåll:

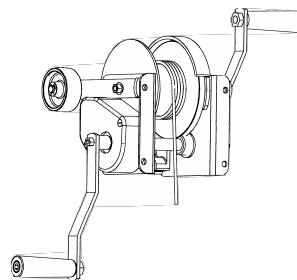
1. Hänvisa till vinschmonteringsritningarna i denna Instruktionshandbok.
2. Se till att båda vinschhöljerna sitter på vinschen.
3. Undersök spärrhakegriparen och bromsspärrhaken för slitage. Om slitage är synligt byt ut delen. Om inget slitage är synligt smörj hålen i båda delarna med en lätt olja.
4. Undersök kuggprofilen för slitage. Om det inte finns några tecken på synlig skada borsta tänderna med en 50-viktad motorolja.
5. För korrekt bromsjustering se sektionen om "Felsökning" på sidan 14.

## Kabelbyte:

1. Sänk bäraren för att koppla in säkerhetsregeln.
2. Ta bort det stora drivhjulshöljet från vinschen.
3. Frigör kabeln på toppen av översta masten.
4. Skär av ögleändan på den gamla kabelmonteringen med kabelavbitare eller en skärbrännare.
5. Smältsvetsa den plana änden på den nya kabeln till den avskurna kabeländan. **OBS! Den smälta skarven måste vara rak och jämn för att kunna passera genom brytskivemonteringar inuti enheten.**
6. Använd vinschen för att dra den gamla kabeln från vinschsidan medan den nya kabeln matas genom bäraren tills den gamla kabeln är helt ute ur enheten. Skär kablarna med ett mellanrum på 50,8 mm (2 tum) från svetsstället på den nya kabeln och smält änden på den nya kabeln för att förhindra separering.



7. Fäst den ny kabeln (öglad ände) på toppen av den översta masten med bult.
8. Spola av kabeln från lasttrumman, lossa fästskruven och avlägsna kabeln.
9. Trä den plana änden av kabeln genom trumman in i rephållaren och dra åt fästskruven. **OBS! Kabeln måste matas in från botten på vinschen mellan vinschen och mastsektionerna, över trumman och in i skåran på den breda plåten.**



10. Linda den lösa kabeln tättslutande och jämnt över lasttrumman.
11. Sätt tillbaka vinschhöljerna.

## Allmänt underhåll:

1. Undersök båda vinschhandtagen för slitage eller krökar.
2. Undersök valshjulen på 76,2 mm (3 tum) monterade på vinschen och övre masten för skada och jämn rotation.
3. Undersök alla bultar och muttrar för att försäkra att de sitter ordentligt.
4. Ben, gafflar, stöd och bas ska vara utan bucklor och skador.
5. Undersök brytskivehöljen för skada (inbuktningar) som kan begränsa brytskivornas rotation.
6. Se till att lastlinjen är belägen i alla brytskivor och att brytskivan roterar obehindrat.
7. Undersök stabilisatorbenen genom att sänka ner dem till normalt driftsläge för att kontrollera låsmekanismen och höja dem för att kontrollera en jämn förflyttning.
8. Undersök alla valshjul för fri rotation.
9. Undersök masternas och bärarens nedhållaranordning.

10. Hög mastsektionerna för att undersöka fri och jämn glidningsaktion. Se till att kabelglidbanor är damm- och rostfria och spreja en lätt beläggning av kiselsmörjmedel på glidbanorna.
11. Se till att styrhjulen och transporthjulen på 254 mm (10 tum) roterar fritt och är oskadade.
12. Undersök benregelns mekanism och applicera lätt smörjmedel på fjäderbelastad kolv.
13. Kontrollera att alla tre masthöljerna är fastsatta i hissen.
14. Undersök driften av säkerhetsbromsarna.

#### Underhåll av säkerhetsbroms:

Säkerhetsbromsen kopplas automatiskt in när enheten befinner sig i vågrätt läge och förhindrar demontering av mastsektionerna. När detta sker förlängs masterna men dras ej tillbaka. Ett specialverktyg som finns tillgå i instruktionshandbokens rör krävs för att frigöra bromsarna

och demontera enheten. Om verktyget har förlorats eller skadats, kan verktyget tillverkas av en 228,6 mm (9 tum) lång bit stålstång med en diameter på 3 mm (1/8 tum) till 6,5 mm (1/4 tum), med båda ändarna böjda så att de formar ett L och är 31,9 mm (1 1/4 tum) långa.

För att frigöra bromsen, placera verktyget på mastmonterings (eller bärarens) högra sida såsom visas, in i tillträdesskåran och genom hålet i motvikten. Dra krokverktyget mot dig och bromsen kommer att frigöras.

Det krävs eventuellt att den låsta masten (eller bäraren) skjuts uppåt en aning medan man drar i verktyget. När bromsen har frigjorts, behåll trycket på verktyget and låt mastsektionerna (eller bäraren) glida isär.

Upprepa detta steg för varje mastsektion.

**[Se dessutom säkerhetsbromsens figur på sidan 10.]**



#### VARNING

Byt endast ut alla slitna och skadade delar med Sumner-delar.



#### VARNING

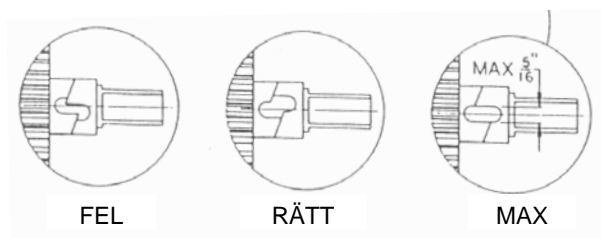
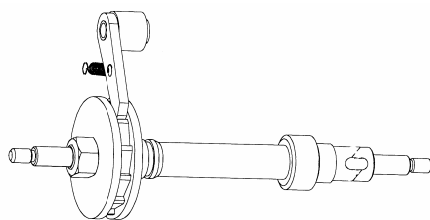
Modifiering av hissen på något sätt kan orsaka personskada eller dödsfall!

## FELSÖKNING

PROBLEM	ORSAK	ÅTGÄRD
Masterna höjs inte i följd	Överbelastning Kontrollera och försäkra att lasten inte överskrider den beräknade lastbegränsningen	Avlägsna överskottsvikt
	Lasten kanske inte är centrerad korrekt på gafflarna	Kontrollera tabellen över lastförmåga och omplacera lasten
	Mastvalsens roterar inte. Undersök om det finns skräp, olja eller något främmande hinder i spåret	Rengör mastsektioner med ett avfettnings- eller bromsrengöringsmedel och smörj med ett kiselsmörjmedel
	Kabelns brytskiva roterar inte	Om brytskivan är skadad, eller om hjulet inte roterar obehindrat, byt ut hjulet. Om repskyddet är skadat, byt ut det
	Undersök om kabeln är skadad	Om kabeln är snodd, sliten eller fransig, byt ut kabeln.
	Mastens valsspår är rena och mastens valshjul roterar inte	Om hjulen och monteringsjärnvarorna inte är skadade, rengör hjulen och smörj axelbulten. Om hjulen inte roterar fritt, byt ut valshjulsmonteringen.
	Undersök mastsektionerna för skada	Byt ut skadad mastsektion
	Mastsektionerna frigörs inte eller förflyttas neråt	Kontrollera säkerhetsbromsen. Bromsen frigörs inte om enheten inte är i lodrätt läge.
Om inga av dessa åtgärder verkar lösa problemet...		Ring distributörens kundtjänst

**OBS! Mastsektioner kanske inte höjs i följd när lasten är nära maximal kapacitet. Om detta inträffar, korrigeras detta av sig självt under fortsatt bruk eller när lasten avlägsnas från gafflarna. Mastsektionernas rörelse påverkar inte gafflarnas läge. Bäraren måste höjas till toppen av den övre masten innan någon mastsektion börjar höja sig och den bör sänkas sist.**

PROBLEM	ORSAK	ÅTGÄRD
<b>Lasten sänks i sakta mak</b>	Bromsen på vinschen eller spärrhakegriparen är inte installerade korrekt	När lasten är i läge, veva vinschhandtagen framåt ett halvt varv mot hissen för att koppla in bromsen.
<b>Du har utfört service på vinschen och nu fungerar inte bromsen alls.</b>	Bromsens spärrhake eller spärrhakegripare är inte installerade korrekt.	Kontrollera vinschritningen i denna manual och korriger installationsproblemet.
<b>Det är svårt att veva ner vinschen.</b>	Bromsen är överkopplad	Se illustrationer och anvisningar nedan.
	Bromsen frigörs inte	Se illustrationer och anvisningar nedan.
	Tomgångsdrevet är förskjutet	Se till att tomgångsdrevet roterar fritt och att kuggarna på tomgångsdrevet inte är slitna.
<b>Säkerhetsbromsen frigörs inte</b>	Enheten kanske inte är i lodrätt läge.	Placera enheten i lodrätt läge och vinda upp mastsektionerna till full utsträckning.
<b>Enheten är i lodrätt läge och bromsarna frigörs inte</b>	Mastsektion eller bärare är för nära maststoppet och har inte tillräckligt spelrum mellan maststoppen för att bromsarna ska frigöras	Använd utlösningkroken för att manuellt koppla ur säkerhetsbromsarna.
<b>Service utförs på enheten eller enheten är inte i lodrätt läge</b>	Bromsarna kopplas in om enheten är i vågrätt läge eller excentriskt lutad	Använd utlösningkroken för att koppla ur bromsarna.
<b>Om inga av dessa åtgärder verkar lösa problemet...</b>		Ring distributörens kundtjänst



## *UNDERHÅLLSFÖRTECKNINGAR*

Hissens modellnummer \_\_\_\_\_

Hissens serienummer \_\_\_\_\_

Service utförd:

---

<b>Åtgärd</b>	<b>Datum</b>
---------------	--------------

---

<b>Åtgärd</b>	<b>Datum</b>
---------------	--------------

---

<b>Åtgärd</b>	<b>Datum</b>
---------------	--------------

---

<b>Åtgärd</b>	<b>Datum</b>
---------------	--------------

---

<b>Åtgärd</b>	<b>Datum</b>
---------------	--------------

---

<b>Åtgärd</b>	<b>Datum</b>
---------------	--------------

---

<b>Åtgärd</b>	<b>Datum</b>
---------------	--------------

---

<b>Åtgärd</b>	<b>Datum</b>
---------------	--------------

---

<b>Åtgärd</b>	<b>Datum</b>
---------------	--------------

---

<b>Åtgärd</b>	<b>Datum</b>
---------------	--------------

---

<b>Åtgärd</b>	<b>Datum</b>
---------------	--------------

---

<b>Åtgärd</b>	<b>Datum</b>
---------------	--------------

---

<b>Åtgärd</b>	<b>Datum</b>
---------------	--------------