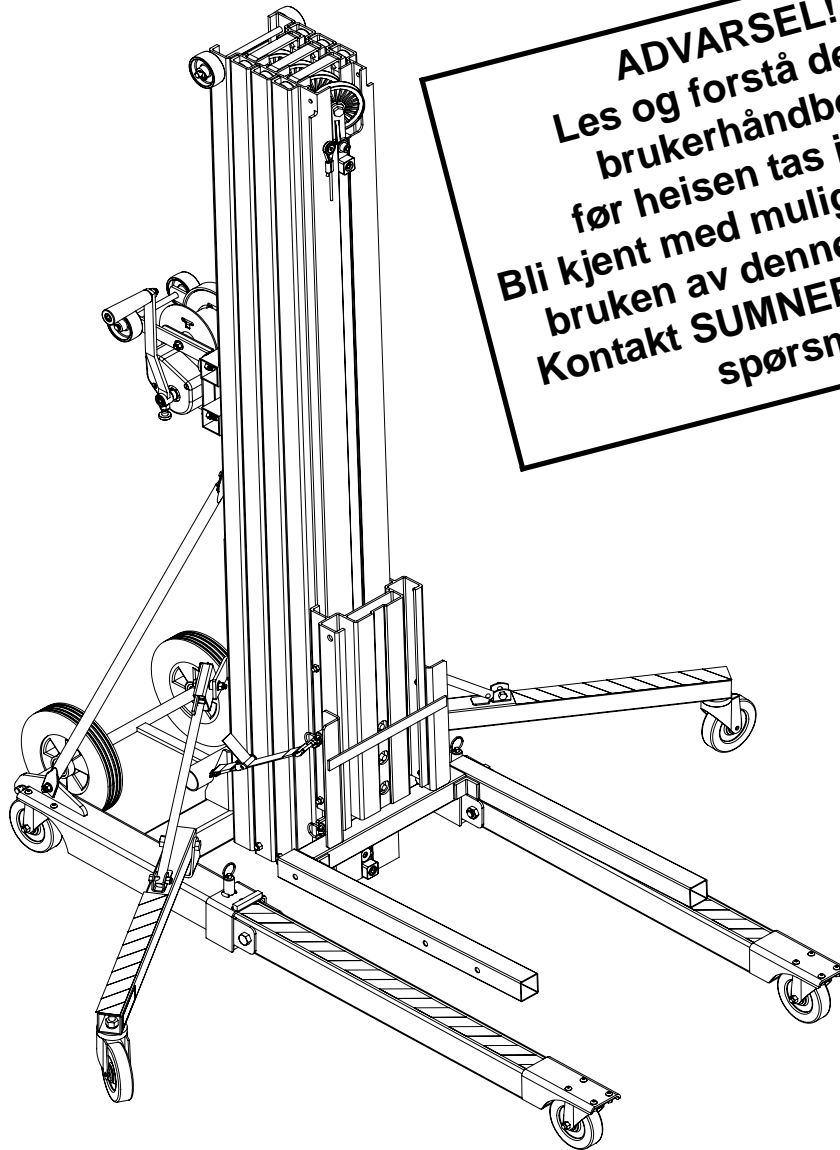

Brukerhåndbok

Serie 2100 Vareheiser



ADVARSEL!
Les og forstå denne
brugerhåndboka
før heisen tas i bruk.
Bli kjent med mulige farer ved
bruken av denne enheten.
Kontakt SUMNER om du har
spørsmål.

SUMNER[®]

7514 Alabonson Rd. Houston, Texas 77088 281-999-6900 281-999-6966 (fax)

51A Caldari Rd., #16 Concord, Ontario L4K 4G3 905-760-7539 905-775-4275 (fax)

Nova House Audley Avenue Enterprise Park Newport, Shropshire, UK TF10 7DW 011-44-1952-815730

Innhold

Eierensplikter	3
Sikkerhetsinstruksjoner for brukeren	4
Kontroll av utstyret	4
Farer på arbeidsplassen	5
Bruksveiledning	5-9
Utpakking av heisen	5-6
Kjøre heisen (ingen last)	6
Kjøre heisen (med last)	6
Reversering av gaffene	7
Heising og senking av last	7
Bruk av støttebeina	7-8
Slå sammen understellsbeina	8
Lagring av gaffene	8-9
Innlastning på varebiler/lastebiler	9
Festestroppen	9
Funksjonsvalg	10-11
Sikkerhetsbremseser	10
Gaffelforlengere	10
Bom	10-11
Spesifikasjoner	11
Lastekapasitet	11-12
Heisdiagram	12
Vedlikeholdsinstruksjoner	13-14
Feilsøking	14-15
Vedlikeholdslogg	16

EIERENS PLIKTER

Gjennom hele denne publikasjonen vil ordene **ADVARSEL**, **FARE** og **VIKTIG** bli brukt for å gjøre brukeren oppmerksom på spesielle instruksjoner som gjelder for en bestemt operasjon som kan være farlig hvis den utføres galt eller uforsiktig.

FØLG DEM NØYE!!



ADVARSEL

Fare og risiko som kan føre til alvorlig personskade eller død.



FARE

Fare eller risiko som kan føre til mindre personskade, eller skade på produkt eller eiendom.



VIKTIG

Viser til informasjon eller instruksjoner som er nødvendige for riktig bruk og/eller vedlikehold.

SIKKERHETSINSTRUKSJONER FOR BRUKEREN



VIKTIG

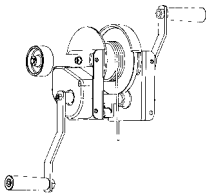
Les og forstå denne brukerhåndboka før heisen tas i bruk eller vedlikehold utføres!

1. Kontroll av utstyret

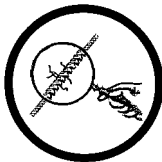
Før heisen brukes, må alle bevegelige deler og kabler sjekkes om de er i bruksmessig stand.

Hvis enheten har synlig skade eller ikke transporterer jevnt opp og ned før den tas i bruk til arbeid, **må ikke enheten anvendes.**

Vaieren må minst ha fire komplette viklinger rundt vinsjtrommelen.



Hvis kableen er floket, slitt, optrevlet, skadet eller har noe annet på seg som kan hindre rotasjonen rundt trinsehjulene, **må ikke enheten anvendes!**



Bruk bare reservedeler fra fabrikk. Alt annet vil være en risiko for heisens kvalitet og design.

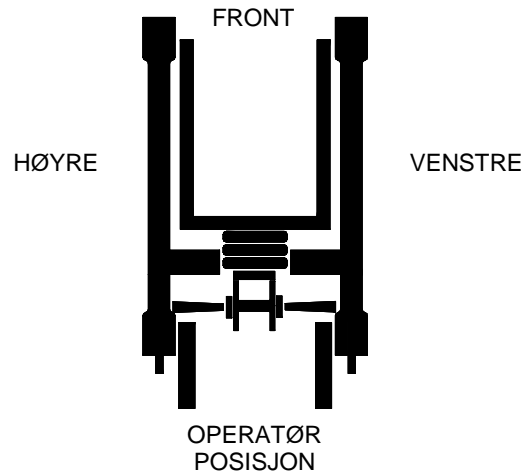
Hver enhet bør ha et komplett sett av dekaleringer og en leselig brukerhåndbok. Kontakt forhandler hvis noen av disse tingene mangler.

Bruk riktig bekledning. Hjelmer, vernesko og hansker bør anvendes som verneutstyr mens heisen er i drift.



Unngå lek rundt utstyret, og hold tilskuere på trygg avstand. Barn må ikke bruke enheten, og hold dem unna plasser der arbeid pågår.

Arbeid med enheten fra riktig stilling. Hold balansen og stå alltid stødig.



ADVARSEL



Det er ikke tillatt med folk på heisen. Dette er ikke en personheis og bør aldri brukes til heising og flytting av personer.



ADVARSEL



HOLD HENDENE UNNA ALLE BEVEGELIGE DELER MENS ENHETEN ER I DRIFT.



ADVARSEL



DET ER IKKE TILLATT Å STÅ UNDER HEVET LAST.



ADVARSEL



MÅ IKKE OVERSTIGE GITT KAPASITET.

SIKKERHETSINSTRUKSJONER FOR BRUKEREN (forts.)

Unngå feil bruk av enheten. Utfør bare de funksjoner enheten er konstruert for. Bruk aldri utstyret ut over anbefalt kapasitet.

Anvend aldri enheter sammen for å løfte en last som overstiger kapasiteten til en heis.

Sikre at lasten ikke beveger seg på gaflene og bind fast last før løfting.

Sett på hjulbremsene når enheten er uten tilsyn.

Hold alltid lasten i lavest mulige stilling.

2. Farer på arbeidsplassen



Arbeid aldri under forhold med sterk vind. Heising av svære laster i sterk vind kan føre til at heisen tipper over og at brukeren kan bli skadd.



Arbeid kun på jevne overflater. Bruk enheten på slette overflater for å unngå at enheten tipper over med risiko for at brukeren blir skadd.



Se alltid opp for og unngå luftkabler og andre hindringer når enheten brukes eller flyttes til og fra arbeidsted.



Hold arbeidsområdet ryddig. Behold alltid arbeidsplassen fri for rot slik at enheten kan bevege seg fritt. Gå aldri fra hevet last.



Bruk ikke enheten som støtte for stiger, til klatring, heising eller flytting av personer.



Enheden må ikke anvendes ute når det tordner, lyner eller i dårlig vær.



Når enheten har en hevet last, kan den bare flyttes på enhetens 5 tomers styrehjul. Ikke utfør arbeid fra en ustabil plattform som lasteplan på truck.

BRUKSVEILEDNING

1. Utpakking av heisen

Flytt heisen fra transportpallen, kutt surringene og vipp heisen over på 10 tomers transporthjul. Rull forsiktig heisens bakside fra pallen over på en slett overflate. Sett heisen tilbake i vertikal stilling.

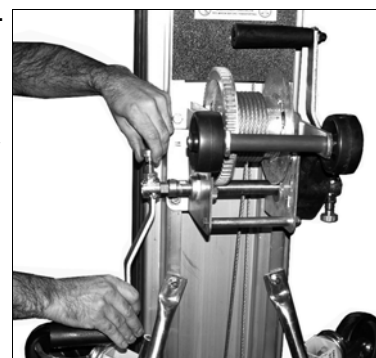
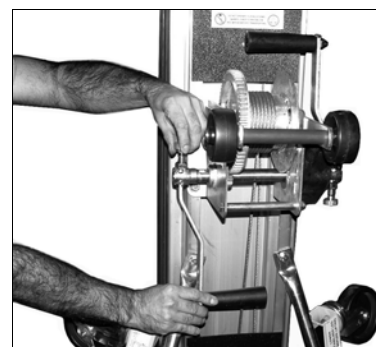
Heisen har blitt sendt med festestroppen på. Hensikten med festestroppen er å holde stangseksjonene på plass under transport. For å bruke heisen må sikkerhetslåsen utløses og fjerne plastbåndet som er festet på vognen.

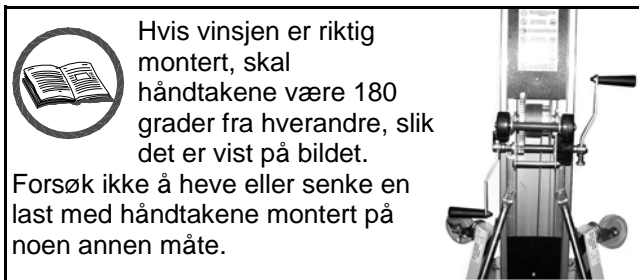


Vinsjhåndtakene har blitt plassert i lagret stilling.



For å plassere vinsjhåndtakene i driftsstilling: trekk ut låsbolten og la håndtaket gli av vinsjsylinderen. Roter håndtaksdelen slik at det svarte plastgrepet vender bort fra vinsjen. Mens låsbolten trekkes opp, føres håndtaket tilbake på vinsjsylinderen. Gjenta denne prosedyren for det andre håndtaket.





2. Flytting av heisen til arbeidsplass (ingen last)

Heisen flyttes vanligvis til en arbeidsplass ved å rulle den på 10 tommers gummi hjul eller de fire trinsehjulene. **Bemerk: Ikke trekk den etter løftekabelen.**



VIKTIG Før enheten settes skrått, må vognen senkes helt ned og vognens sikkerhetslås koples til.



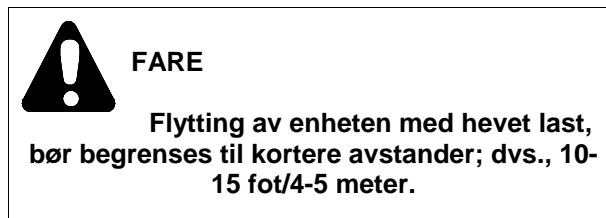
For å få enheten i stilling for transport fra nedhuket stilling :ta tak i beina like ved trinsehjulene, vær rett i ryggen og løft oppover til stående stilling. Enheten kan nå transporteres på 10 tommers hjulene.

Om det er nødvendig å gå under en lav inngangsdør eller annen hindring, kan enheten senkes ned på 3 tommers hjulene plassert på toppen av stangseksjonene og på vinsjen.



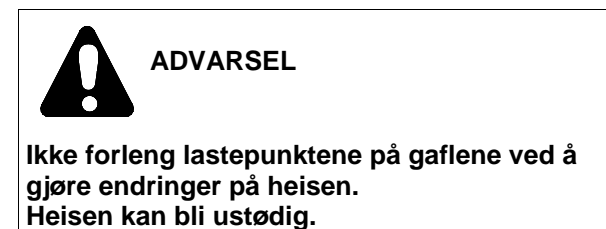
3. Flytting av heisen på en arbeidsplass (med last)

Selv om det er best å flytte enheten til arbeidsplass uten last, så kan lettere laster transporteres så lenge enheten kjøres på de fire trinsehjulene og på en jevn overflate. Lasten må være i laveste mulige stilling før enheten flyttes.



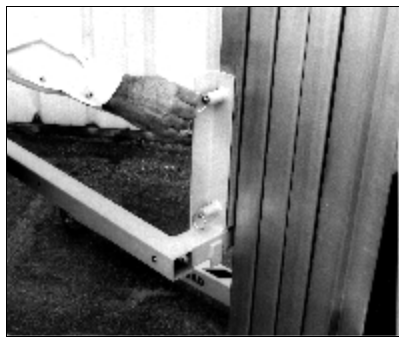
Om det er nødvendig å flytte enheten med en hevet last:

- sjekk at området er fritt for hindringer
- hold personer unna lasten og bak operatørens posisjon
- flytt enheten langsomt og unngå brå bevegelser
- sjekk at lasten er sikret og riktig balansert. Se diagram for bæreevne på side 11.



BRUKSVEILEDNING (forts.)

2. Reversering av gaflene



Ta ut 4 fjørbelastete låsepinner. Snu gaffelmonteringen 180 grader. Sett de 4 låsepinnene tilbake på plass.



Utfør steg nr. 4 i omvendt orden for å få gaflene tilbake til normal stilling.

5. Heising og senking av last



Bruk vinsjen til å sveive gaflene opp eller ned til ønsket posisjon. Sveiv deretter vinsjhåndtakene opp cirka ¼ omdreining for å kople til sikkerhetsbremsen.

Enhver ustabil last må være *balansert* og *sikret* på gaflene før heising.

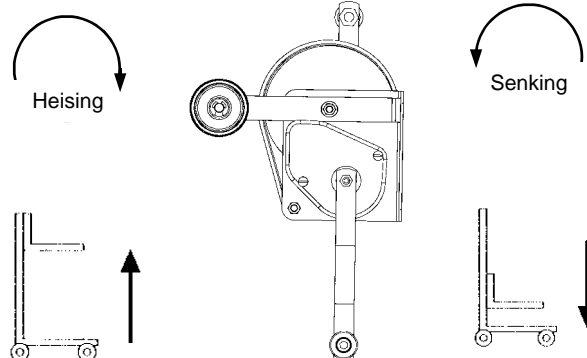
Drei vinsjsveiven med klokka for å heve lasten. Vær observant på hindringer over hodet.



FARE

Sjekk at golvet er plant.

Etter at last er tatt av gaflene, senkes stengene ved å dreie vinsjsveiven mot klokka.



Lås trinsehjul når heisen er uten tilsyn.



ADVARSEL

Det er forbudt å sitte på heisen. Dette er ikke en personheis, og bør aldri brukes for heising eller flytting av personer.

6. Bruk av støttebeina.

Bruk av støttebeina anbefales for alle heiser med laster som veier mer enn 400 pund (vel 200kg) eller mer, gjeldende høyder større enn 12 fot, eller for alle store laster.



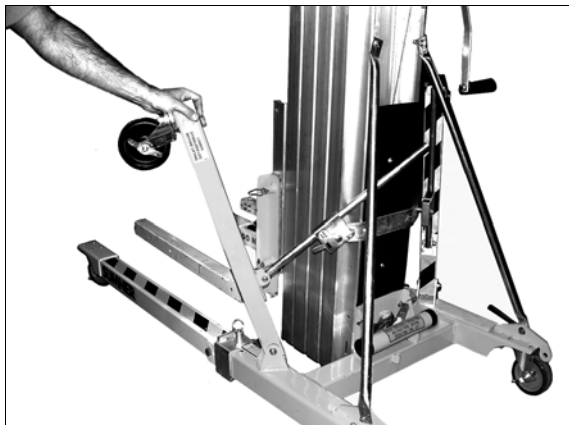
ADVARSEL

Bruk aldri heisen i sterk vind.



BRUKSVEILEDNING (forts.)

La heisen stå plant og trekk støttebeina ned til trinsene på hvert bein står greit på golvet.



For å få beinet på plass i lagret stilling, trykk på hendelen til låsemekanismen og fold beinet sammen. Hendelen må holdes sinne mens beinet legges sammen.



7. Slå sammen understellsbeina

Senk vognen helt ned og sett på festestroppen.



FARE

Ikke slipp enheten ned på bakken. Sett ned heisen ved at du bøyer beina – ikke ryggen!

Vipp enheten over på vinsjhjulene. Trekk ut ringen og løsne fjærbolten. Mens beinet holdes fast, føres beinlåsen ned mot festet for uttrigger.



Fold ned beinet til det danner en 90 graders vinkel med understellet.



Mens beinet holdes i 90 graders stilling, føres beinlåsen bakover mot beinet til fjærbolten settes på plass.



FARE

Heisen må ikke flyttes i vertikal lagringsstilling eller være i funksjon hvis ikke fjærboltene er koplet på begge beinlåsene.

IKKE TILKOPLET



TILKOPLET



8. Lagring av gafflene

Bruk begge hender og trekk de nederste 2 fjærboltene som er plassert over gaffelarmene mens gaffelen samtidig svinges utover.

Bruk begge hendene og trekk ut de 2 fjærboltene plassert på toppen av gaffelen og fjern gafflene fra vognen.

Mens de 2 øverste fjærbelastete ringene trekkes ut, reposisjoner de 2 øverste fjærbelastete boltene slik at de er på linje med de to øverste hullene i vognen, og løs ut ringene.

Straks boltene er låst i hullene, kan vognen svinges i stilling for transport eller lagring.



Heisen kan nå stues bort i loddrett og sammenlagt stilling.



FARE

Straks gaflene er svingt opp, må de sikres for å hindre at faller tilbake.



FARE

Vognen må sikres med festestroppen. Se mer om festestroppen på denne siden.

9. Innlasting på varebiler/lastebiler

Legg sammen understellsbeina og gaffelen (se instruksjoner ovenfor). Snu enhetens bakparti over på vinsjsiden, og før inn stengene først. Løft understellet og rull heisen på 3 tommer hjulet og 10 tommer transporthjulene. Bind fast enheten slik at den ikke beveger seg under transport.



Enheden kan lastes på plass med krane. Enheten må stå loddrett og være sammenlagt med bein, gafler og støttebein sikret i lagringsstilling. Hvis enheten har løse eller usikrede gjenstander må de fjernes. Fest løftekroken til trinsesyndler på toppen av bunnstangen. Før heisen løftes, bør løftekroken alltid vende bort fra heisen.



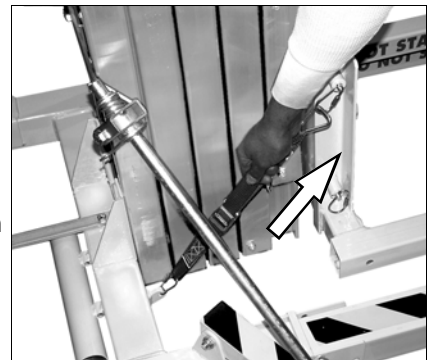
10. Festestroppen

Sikring av vognen:

Senk vognen helt ned. Med gaflene på plass, koples festestroppen til en av sikkerhetskrokene på siden av gaffelinstallasjonen.

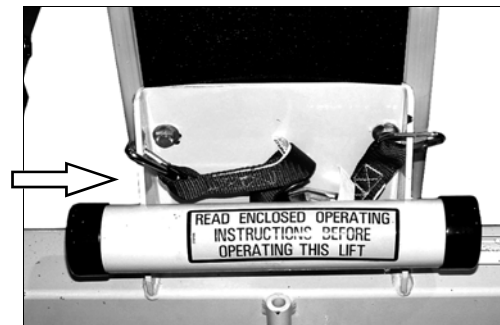


Trekk i remmen for å stramme stroppen. For å fjerne stroppen, trykk på bøyleknasten og løsne på stroppen. Ta av festestroppen fra sikkerhetskroken på siden av gaffelen.



Heisen i bruk:

Når heisen er i bruk, kan festestroppen festes til motsatt side av understell-stolpe og stikkes vekk bak hylsen med Bruksveiledningen.



Sette ny sikkerhetskrok på plass:

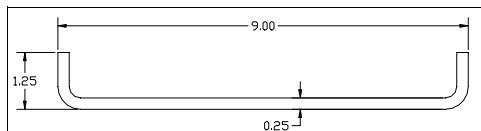
Hvis man ved et uhell sveiver vinsjen før festestroppen er av, kan festekroken/smekklåsen bli ødelagt. En reservelås fins i hylsen med Bruksveiledningen, slik at man raskt kan komme i arbeid igjen.



FUNKSJONSVALG

Sikkerhetsbremser:

Sikkerhetsbremsen vil automatisk innkoples når enheten er i vannrett stilling for å hindre at stangseksjonene faller fra hverandre. Skjer dette vil stengene forlenges, men kan ikke trekkes inn igjen. Et spesialverktøy som fins i hylsen med Brukerveiledningen, behøves for å utløse bremsene. Hvis verktøyet er tapt eller skadet, kan det enkelt lages ved hjelp av et stykke stålstang 1/8 til 1/4 tommer i diameter, 9 tommer lang og der begge endene er 1-1/4 tommer lange og formet som en "L".



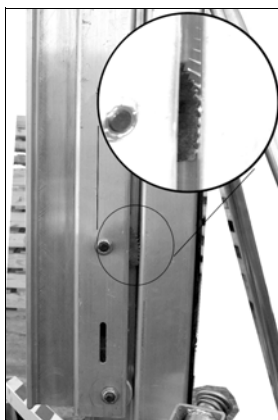
For å utløse bremsen legges heisen på vinsjheulene og sett verktøyet i bremseåpningen plassert på venstre side heisen og gjennom hullet i motvekten.



Trekk verktøyet nedover og bremsen vil frikoples.

Det kan være nødvendig å skyve den låste stangen (eller vognen) litt opp mens verktøyet trekkes nedover. Straks bremsen er frikopledd beholderes presset på verktøyet og stangseksjonene føres fra hverandre.

Gjenta denne fremgangsmåten for hver stangseksjon.



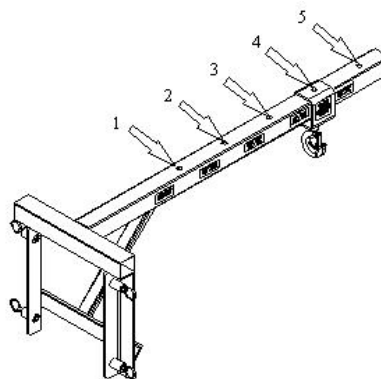
Når bremsen er kopledd til, er det mulig å se bremsekammen virke på den tilstøtende stangseksjonen. Straks bremsen er utløst, vil den dreie seg tilbake til normal stilling og vil ikke være synlig.

Gaffelforlengere:

For å bruke forlengerne, trykk på stemplene/boltene på hver gaffelarm og trekk forlengerne ut av røret helt til stemplene låses i stilling. Gjenta dette når forlengerne skyves inn igjen.



Bommen:



Bomkapasitet					
Stasjon	1	2	3	4	5
Lbs.	650	525	425	300	200
Kg.	300	240	195	140	90

For å bruke bommen trekk ut den fjærbelastete ringen og før krokstativet til ønsket plassering. Trekk ut den fjærbelastete ringen og sjekk at stempelet koples til i plasseringshullet.

**ADVARSEL**

Bruk ikke bommen hvis bolten ikke står i monteringshullet.

**ADVARSEL**

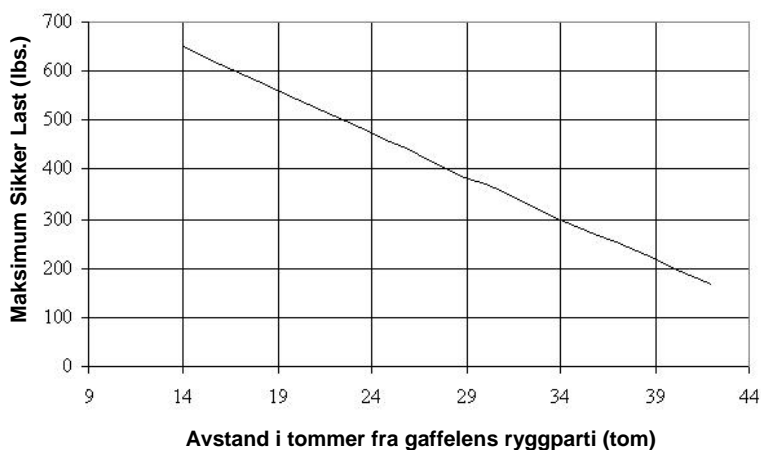
Ikke gå ut over angitt kapasitet i noen stilling. Å gjøre dette kan føre til at heisen blir ustabil.

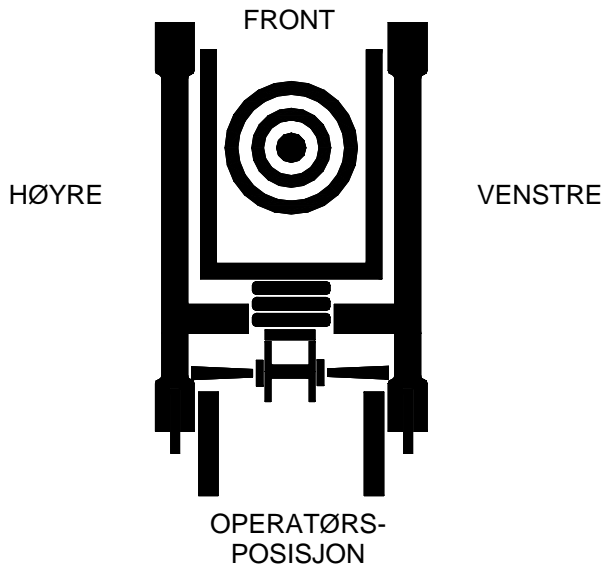
SPESIFIKASJONER

Dimensjoner	2112		2118		2124	
Høyde – pakket	84 tommer	213,4 cm	84 tommer	213,4 cm	84 tommer	213,4 cm
Lengde - pakket	34 tommer	86,4 cm	34 tommer	86,4 cm	34 tommer	86,4 cm
Høyde – i arbeid	84 tommer	213,4 cm	84 tommer	213,4 cm	84 tommer	213,4 cm
Lengde – i arbeid	62 tommer	157,5 cm	73 tommer	157,5 cm	73 tommer	185,4 cm
Understellsbredde	31,25 tommer	79,4 cm	31,25 tommer	79,4 cm	31,25 tommer	79,4 cm
Bredde med støttebein	74 tommer	188,0 cm	74 tommer	188,0 cm	74 tommer	188,0 cm
Bakkeklaring	2,5 tommer	6,4 cm	2,5 tommer	6,4 cm	2,5 tommer	6,4 cm
Lastehøyde(minimum)	6 tommer	15,2 cm	6 tommer	15,2 cm	6 tommer	15,2 cm
Maks høyde(gaflene ned)	11 fot 1 tom	3,4 m	16 fot 6 tom	5,0 m	21 fot 11 tom	6,7 m
Maks høyde(gafler reversert)	13 fot 1 tom	4,0 m	18 fot 6 tom	5,6 m	23 fot 11 tom	7,3 m
Vekt						
Netto vekt	255 lbs.	115,9 kg	327 lbs	148,6 kg	372 lbs	169,1 kg
Lastekapasitet						
Lastekapasitet	650 lbs.	300 kg.	650 lbs.	300 kg.	650 lbs.	300 kg.
Lastekapasitet	200 lbs.	90 kg	200 lbs.	90 kg	200 lbs.	90 kg
Gaffelspesifikasjoner						
Standard gaffelbredde	21,5 tommer	54,6 cm	21,5 tommer	54,6 cm	21,5 tommer	54,6 cm
Standard gaffellengde	28 tommer	71,1 cm	28 tommer	71,1 cm	28 tommer	71,1 cm
Gaffellengde med forlengere	42 tommer	106,7 cm	42 tommer	106,7 cm	42 tommer	106,7 cm
Gaffelvekt	32 tommer	14,5 kg	32 lbs.	14,5 kg	32 lbs.	14,5 kg
Gaffelvekt med forlengere	38 lbs.	17,3 kg	38 lbs	17,3 kg	38 lbs	17,3 kg

DIAGRAM FOR LASTEKAPASITET

2100 Serien Heiser





ADVARSEL

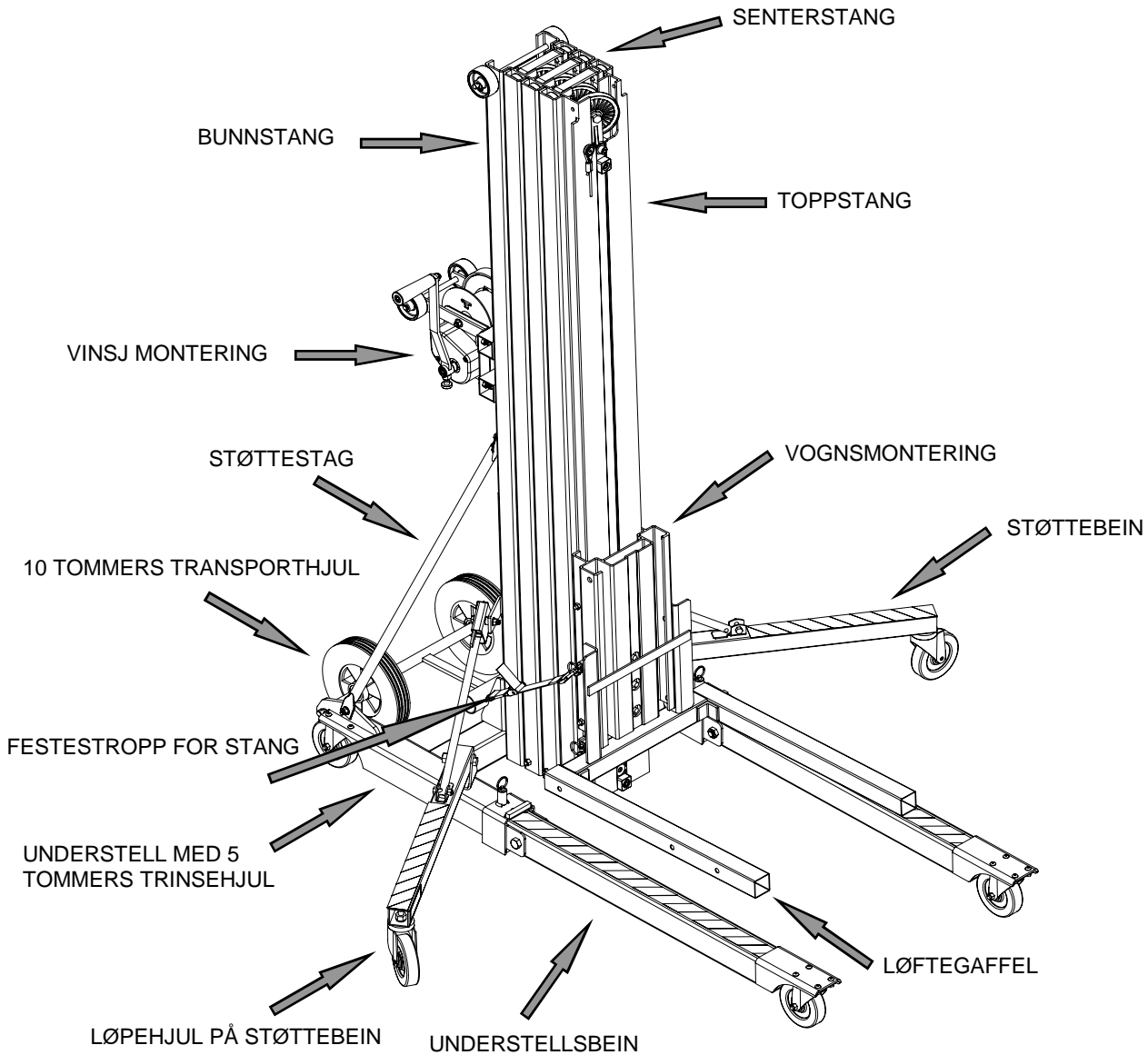
Lastens tyngdepunkt bør alltid være mellom gaffelarmene og så langt bakover mot heisen som mulig.



ADVARSEL

Lastens tyngdepunkt bør aldri overstige 22 tommer på standardgaffel og 36tommer på forlengete gafler.

HEISDIAGRAM



VEDLIKEHOLDSINSTRUKSJONER

Før hver bruk:

1. Kontroller kabelen for floker og trevler. Hvis den er trevlet eller mer enn 3 kabeltråder er røket (små kabler), må ikke heisen brukes før kabelen er skiftet.
2. Sjekk at vinsjen kan driftes uten hindringer og at kabelen ikke har floket seg på vinsjtrommelen.
3. Kontroller gafler, støttebein og understell for bulker
4. Sjekk at styrehjul løper uhindret.
5. Kontroller støttebein ved å senke dem til normal driftsstilling for å kontrollere låsemekanisme, og heve dem for kontroll av jevn transport.

Anbefalt kontroll hver 6. måned:

1. Kontroller kabel for trevler og floker (se punkt 1 ovenfor)
2. Sjekk at vinsjen går uhindret og at det ikke er noen løse eller skadde deler.
3. Bremskontroll: manuelt heves og støttes hver bevegelig stangseksjon og vognen med minimum 6 tommer over deres laveste posisjon. Bruk en treblokk med et tau festet i bunnen og raskt dra i tauet og fjern treblokkstøtten fra stangseksjonene som blir kontrollert. Bremsene bør koples til før stangseksjonene når stopp i bunnen. bruk vinsjen for å sveive opp stangseksjonene for å kople fra sikkerhetsbremsene.

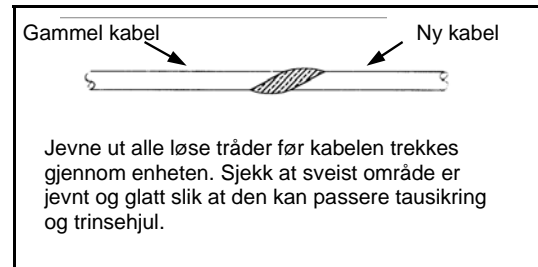
Vedlikehold av vinsj:

1. Referer til tegningene for montering av vinsjen i denne Brukerhåndboken.
2. Sjekk at begge vinsjdeksele er på vinsjen.
3. Sjekk sperrehake og bremsehake for slitasje. Hvis slitasje er synlig, må delen skiftes. Hvis ikke, smøres begge hullene på begge delene med en lett olje.
4. Kontroller geartannhjul for slitasje. Hvis det ikke er noen synlige tegn på slitasje, "puss" tennene med 50-wt Motorolje.
5. For riktig tilpasning av bremsen, se Feilsøking-skjema på side 14.

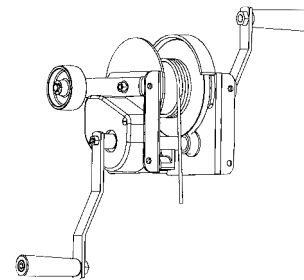
Skifte ut kabelen:

1. Senk vognen og kople den til sikkerhetssperren.
2. Fjern det store geardekslet fra vinsjen.
3. Løs ut kabelen fra toppen av toppmasten.
4. Skjær vekk delen med løkke i fra den gamle kabelmonteringen. Bruk kabelskjærere eller skjærebrenner.
5. Sveis sammen den flate delen av den nye kabelen til avskåret del av den gamle kabelen.
Bemerk: Sveisen må være jevn og glatt ellers vil ikke kabelen passere gjennom taljeopplegget inne i enheten.
6. Bruk vinsjen til å trekke den gamle kabelen fra vinsjsiden mens den nye kabelen mates gjennom vognen helt til den gamle kabelen er helt ute av enheten. Skjær kablene fra hverandre cirka 2 tommer fra sveisen på den nye kabelen, og smelt

enden på den nye kabelen for å hindre at den rakner.



7. Bolt fast ny kabel (løkkedelen) til toppen av masten.
8. Spol av kabelen fra trommelen, løsne stoppeskruen og fjern kabelen.
9. Tre den slette enden av kabelen gjennom trommelen og inn i kabelholderen og stram stoppeskruen. **Bemerk: Kabelen må mates fra bunnen av vinsjen, mellom vinsjen og stangseksjonene, over trommelen og inn i åpningen på den brede platen.**



10. Spol kabelslakk stramt og jevnt over lastetrommelen.
11. Sett på plass vinsjdekser.

Vedlikehold generelt:


1. Sjekk begge vinsjhåndtak for slitasje og ujevnheter.
2. Kontroller 3 tomers trinsehjul montert på vinsj og topstang for skade og jevn rotasjon.
3. Undersøk at alle bolter og muttere er stramme.
4. Bein, gafler, støtter og understell bør være uten bulker og skader.
5. Kontroller trinsedekslar for skade (bulker) som kan hindre at trinsene løper uhindret..
6. Sjekk at lasteledning ligger i alle trinser og at trinsen løper uhindret.
7. Kontroller støttebein ved å senke dem til normal arbeidsposisjon for å sjekke låsemekanisme og heve dem for å sjekke for jevn transport.
8. Sjekk at alle valsehjul løper fritt.
9. Kontroller stenger og festeanordning for vogn

10. Hev stengseksjonene og kontroller at de beveger seg fritt og jevnt. Sjekk at sleidespor er fri for støv og rust og sprøyt på et tynt lag av silikon i sleidesporene.
11. Sjekk at trinsehjul og 10 tommers transporthjul løper fritt og er uten skader.
12. Kontroller låsemekanisme for bein og anvend lett grease på fjærbelastet bolt.
13. Kontroller at alle tre stangdeksler er festet til heisen.
14. Kontroller at sikkerhetsbremsen virker.



ADVARSEL

Bruk bare deler fra Sumner når slitte eller skadde deler skal erstattes.



ADVARSEL

Endringer av ethvert slag på heisen kan medføre skade eller død!

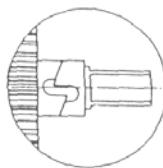
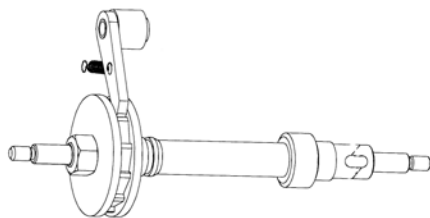
[Om vedlikehold av sikkerhetsbrems — se side 10]

FEILSØKING

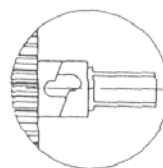
PROBLEM	ÅRSAK	LØSNING
Stengene går ikke opp i rekkefølge	Overlastning. Sjekk at lasten ikke går over 650lb/300 kilo grensen for last.	Fjern overvekt.
	Lasten er kanskje ikke riktig plassert på gaflene.	Sjekk lastediagram og omplasser lasten.
	Stangtrinsehjul går ikke rundt. Kontroller sporene for rusk, grease og annet som hindrer fritt løp.	Rengjør stangseksjoner med avfettingsmiddel eller bremserens og smør med silikon.
	Trinsehjul for kabel går ikke rundt.	Hvis det er skade på trinsehjul, eller hvis hjulet ikke roterer jevnt, må hjulet skiftes. Erstatt taubeskytter hvis den er skadd.
	Kontroller kabel for skade	Skift ut slitt eller frynset kabel.
	Trinsespor er rene og stangens trinsehjul løper ikke.	Rengjør hjulene og smør skulderbolt hvis hjulene og monteringen er uskadd. Erstatt trinsehjul monteringen hvis hjulene ikke løper fritt.
	Kontroller stangseksjonene for skade	Skift ut skadd stangseksjon.
	Stangseksjonene vil ikke frikople eller transportere ned	Kontroller sikkerhetsbremsen. Bremsen vil ikke utløses hvis ikke enheten står vertikalt
Hvis ingen av disse løsningene kan ordne problemet...		Kontakt forhandlerens avdeling for kundekontakt..

BEMERK: Stangseksjoner kan heves ut av rekkefølge når last er nær maksimum kapasitet. Om dette skjer, vil stengene rette seg under bruk eller når lasten er fjernet fra gaflene. Stangseksjonenes bevegelse vil ikke påvirke gaflenes stilling. Vognen må heves til toppen av stangseksjonen før noen stangseksjon begynner å heve seg, og den bør senkes ned sist.

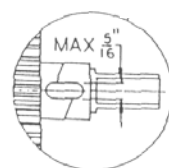
PROBLEM	ÅRSAK	LØSNING
Lasten beveger seg langsomt ned	Bremsevinsj eller sperrehake er galt montert.	Når lasten er i posisjon, sveiv vinsjhåndtakene framover en halv dreining mot heisen for å stille inn bremsen.
Du har hatt service på vinsjen og nå virker ikke bremsen id et hele tatt.	Bremsesperren eller sperrehaken er galt montert.	Kontroller vinsjtegningen i håndboken og korriger monteringsproblemet
Vinsjen er vanskelig å sveive ned.	Bremsen er for stram	Se tegning og instruksjoner nedenfor.
	Bremsen vil ikke utløse.	Se tegning og instruksjoner nedenfor.
	frihjulet	Sjekk at frihjulet løper fritt og at tennene ikke er slitt.
Sikkerhetsbrems vil ikke utløses.	Enheten står ikke vertikalt.	Sett enhet vertikalt og sveiv stang seksjon opp til full lengde.
Enhet står vertikalt og bremsen vil ikke utløses.	Stangseksjon eller sleide er for nær stangstopp og har ikke nok klaring mellom mastestoppene til at bremsen utløses.	Bruk utløsningskrok for å manuelt å frikople sikkerhetsbremser.
Enheten gjennomgår service eller står ikke vertikalt.	Bremsene vil innkoples hvis enhet står horisontalt eller usentret.	Bruk utløsningskrok for å frikople bremsen.
Hvis ingen av disse løsningene kan ordne problemet...		Kontakt forhandlerens avdeling for kundeservice.
<p>BEMERK: For riktige tilpasninger på 2100 heisvinsj, må tannhjul og drivaksel være i de posisjoner som vist når låsmutter er strammet mot O.D. bremsekiven til 15ft. lbs.</p>		



FEIL



FEIL



RIKTIG

VEDLIKEHOLDSLOGG

Heis modellnummer _____

Heis serienummer _____

Service utført:

Handling	Dato
-----------------	-------------

Handling	Dato
-----------------	-------------

Handling	Dato
-----------------	-------------

Handling	Dato
-----------------	-------------

Handling	Dato
-----------------	-------------

Handling	Dato
-----------------	-------------

Handling	Dato
-----------------	-------------

Handling	Dato
-----------------	-------------

Handling	Dato
-----------------	-------------

Handling	Dato
-----------------	-------------

Handling	Dato
-----------------	-------------

Handling	Dato
-----------------	-------------

Handling	Dato
-----------------	-------------