

## ZÁZNAMY ÚDRŽBY

Model zvedáku číslo \_\_\_\_\_

Sériové číslo zvedáku \_\_\_\_\_

Provedený servis:

Úkon	Datum
------	-------

--	--

--	--

--	--

--	--

--	--

--	--

--	--

--	--

--	--

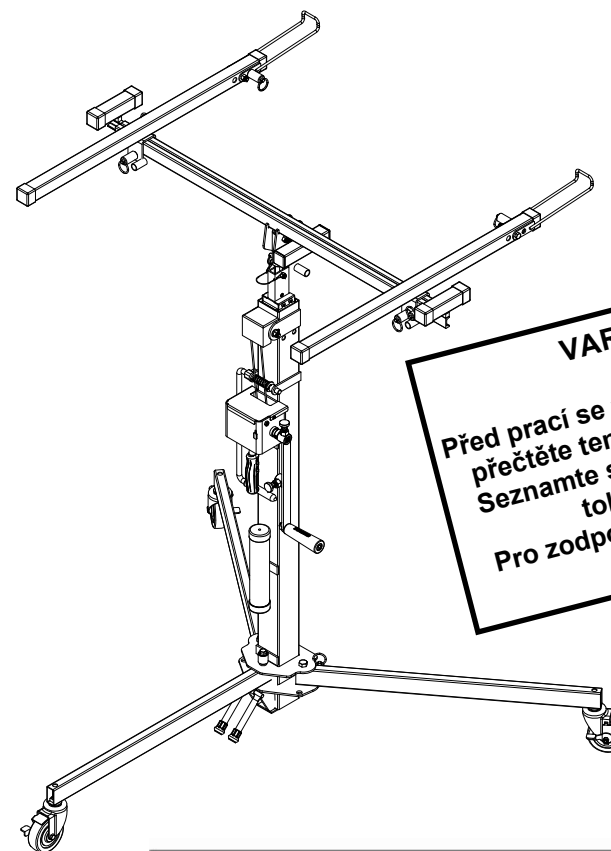
--	--

--	--

--	--

# NÁVOD K OBSLUZE

## 2300 SERIES ZVEDÁK PRO MONTÁŽ SUCHÝCH STĚN



### VAROVÁNÍ!

Před prací se zvedákem si pozorně přečtěte tento návod k obsluze. Seznamte s potenciálními riziky tohoto nástroje. Pro zodpovězení dotazů volejte SUMNER.

# SUMNER®

**US**  
7514 Alabonson Road  
Houston, TX 77088  
phone: 281-999-6900  
fax: 281-999-6966

**Canada**  
470 Collier MacMillan  
Drive, Unit 2 & 3  
Cambridge, ON N1R 5Y7  
phone: 519-623-2300  
fax: 519-623-0744

**UK**  
Unit 16A, Blackpole Trading Estate East  
Blackpole Road  
Worcester, WR3 8SG  
phone: (44) 01905 458333  
fax: (44) 01905 458222

## ODSTRANOVÁNÍ PROBLÉMU

ŘEŠENÍ	PRÍČINA	PROBLÉM
Odstraňte přebytečnou zátěž.	Přetížení Zkontrolujte, že zatížení nepřesahuje limit 70 kg.	Sloupy se nevysunují ve sledu
	Zkontrolujte hmotnost nákladu a upravte jeho pozici na kolébce.	Zatížení nemusí být vycentrováno na kolébce.
	Očistěte sekce sloupů odmašťovácem nebo čistícím na brzdy a naneste silikonový lubrikant.	Kuzné plochy jsou blokovány. Proveďte namazání, možnost znečistění nebo jiné překážky na kuzných plochách.
	Jestliže je některé lano přetřžené, opotřebené nebo roztržené, nahradte ho novým.	Zkontrolujte zvedací lano/lana jestli nejsou poškozená
	Zkontrolujte sloupové sekce, zda li nejsou poškozené. Poškozené sekce nahraďte novými.	Kuzné plochy jsou čisté, ale sloupky se stále nevysunují.
	Utáhněte pojistnou matice na hřídeli vrátku nadoraz, potom povolte o půl otáčky.	Náklad klesá pomalu Brzda na vrátku nebo na ozubené tyči je nesprávně nainstalována.
	Vyměňte opotřebené nebo poškozené komponenty za nové.	Zkontrolovali jste vrátek, ale brzda stále nefunguje. Týč s ozubenou brzdou nebo západka nejsou správně instalovány, jsou opotřebené a/nebo zničené.
	Vyměňte opotřebené nebo poškozené komponenty za nové.	Klikou vrátku lze stáhnout dolů ztěžka Brzda je zablokovaná
		Jestliže žádná z těchto instrukcí nevyřeší problém .... Volejte zákaznický servis distributora.

**POZNÁMKA:** Sekce sloupů se mohou vysouvat jinak než v sledu pokud se náklad blíží maximální únosnosti zvedáku. Jestliže se toto stane, sekce se upraví samy neovlivňuje polohu nákladu.

2	Obsah
2	Odpovědnost majitele
3	Pokyny k bezpečnému používání
5-10	Pracovní postup
6	Pracovní oblasti
6	Pracovní zvedáku s nákladem
7	Zvedání a pokládání nákladu
7	Připevnění příčných ramen
8	Produkcování vodítek nákladu
8	Háky na podepření nákladu
9	Rídící rukojet
9	Zalozní brzda
10	Skladování a přesun zvedáku
10	Specifikace
11	Diagram zvedáku
12	Pokyny pro údržbu
13-14	Odstraňování problémů
15	Záznamy údržby

**ODPĚDNOST MAJITELE**  
Použití slov VAROVÁNÍ, UPOZORNĚNÍ a DŮLEŽITĚ v této publikaci slouží k upozornění uživatele na zvláštní pokyny týkající se úkonů, které mohou být nebezpečné, pokud jsou prováděny nesprávně nebo nedbale.

### DBEJTE POKYŇŮ POZORNĚ!!



**VAROVÁNÍ**  
Riziko nebezpečného postupu, který může způsobit vážná zranění nebo smrt.



**UPOZORNĚNÍ**  
Riziko nebezpečného postupu, který může způsobit lehká zranění, poškození výrobku nebo majetku.



**DŮLEŽITĚ**  
Označuje informace nebo pokyny, které jsou nutné pro řádný chod a/nebo pro údržbu.

### Obecná údržba:

1. Kontrolujte opotřebení a případné ohnutí rukojeti vrátku.
2. Prohlížejte všechny šrouby a matice a ujistěte se, že jsou utažené.
3. Nohy, příčná ramena, vodítka, háky, sloupy a základna musejí být bez promáčknutí a jiných poškození.
4. Kontrolujte poškození (vruby), které mohou bránit v pohybu jednotlivým částem sloupu.
5. Prověřte nohy otáčením do všech pozic a zkontrolujte jistící mechanismus.
6. Kontrolujte sloupy a přítlačné zařízení.
7. Zvedejte sekce sloupu a zkontrolujte, že se posunují hladce. Prověřte kluzné plochy, zdali jsou čisté a zbavené prachu a suť a naneste na ně tenkou vrstvu silikonového oleje.
8. Ujistěte se, že se kolečka mohou otáčet volně a nejsou poškozena.
9. Zkontrolujte připevnění všech krytů na zvedáku.

### VAROVÁNÍ



**Všechny opotřebené a poškozené díly nahrazujte pouze díly Sumner.**

### VAROVÁNÍ



**Jakékoliv úpravy zvedáku mohou způsobit úraz nebo smrt!**

## BEZPEČNOSTNÍ POKYNY PRO OBSLUHU



### DŮLEŽITÉ

Přečtěte si návod k obsluze před používáním zvedáku.



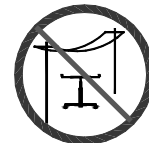
Zkontrolujte lano před každým použitím. Nepoužívejte zvedák, pokud je lano rozedřené, opotřebené, naříznuté, spálené nebo jinak poškozené.



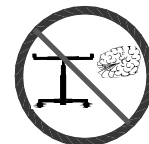
Používejte pouze na pevném a rovném povrchu. Udržujte pracovní oblast čistou a zbavenou úlomků a nepořádku.



Zkontrolujte vyváženost nákladu před zvednutím. Nepoužívejte, pokud nejsou nohy řádně zajištěny. **Nikdy nepřekračujte stanovenou váhu nákladu. Nikdy nezvedejte více než jednu tabuli najednou.**



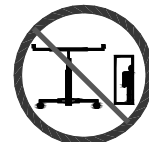
Používejte zařízení mimo visící kabely a jiné překážky.



Nepracujte se zvedákem v prudkém větru. Zvedání zatížení v prudkém větru může způsobit převrnutí zvedáku a zranění obsluhy,



Nestůjte pod zvednutým nákladem.



Nikdy nenechávejte zvedák bez dohledu se zvednutým nákladem.

## POKYNY PRO ÚDRŽBU

### Před každým použitím:

1. Zkontrolujte zvedací lana, jestli není roztržepené, natřžené nebo spálené. V případě viditelného poškození zvedacího lana nepoužívejte zvedák.
2. Ujistěte se, že se vrátek může pohybovat volně a že zvedací lana není zamotána na bubnu.
3. Zkontrolujte kolebkovou sestavu, nohy, sloup a základnu, jestli nejsou ohnuté.
4. Ujistěte se, že se kolečka volně otáčejí.

### Doporučená kontrola každých 6 měsíců:

1. Zkontrolujte zvedací lana, jestli není roztržepené, natřžené nebo spálené. V případě viditelného poškození zvedacího lana nepoužívejte zvedák.
2. Ujistěte se, že se vrátek může pohybovat volně a že žádné díly nejsou uvolněné nebo poškozené.

### Údržba vrátku:

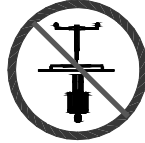
1. Ujistěte se, že kryt vrátku je na vrátku.
2. Zkontrolujte opotřebené ozubených kol. Jestliže je opotřebení viditelné, vyměňte díl. Pokud ne, namažte oba díly lehkým olejem.
3. Návod na správné nastavení brzdy najdete v kapitole „Odstraňování problémů“ na straně 15.

### Vyměna zvedacího lana:

1. Snízte sloup, až než zapadne bezpečnostní západka.
2. Odstraňte velký kryt převodních kol z vrátku.
3. Odpojte lana od bubny. **Označte si směr, kterým jsou lana navinuta na bubnu.**
4. Odstraňte sestavu vrátku z vršku zvedáku.
5. Odstraňte sestavu sloupů a položte ji rovně na pracovní plochu.
6. Vyčistěte střední sloup nahoru, dokud se neodkryjí šrouby s šestihrannou hlavou.
7. Vyšroubujte šrouby s šestihrannou hlavou.
8. Vysuňte střední a vrchní sloup skrz spodek venkovního sloupu.
9. Navíňte nové lana přes zvedák s pomocí starého lana jako vodítka.
10. Připevňte lana k bubnu, ujistěte se, že se lana navíjí ve správném směru. **Poznámka: Lana musí být navinuta ve směru označeném v kroku 3.**

11. Navíňte volně lana pevně a rovnoměrně na bubnu.
12. Vsuňte centrální a vrchní sloup zpět do venkovního.
13. Našroubujte zpět šrouby s šestihrannou hlavou.
14. Nasaďte kryt vrátku.

Nepoužívejte zvedák ke zvedání osob. Nesedějte a nevstupujte na zvedák.



Nešplhejte po sloupu a nezatěžujte sloup ze strany.



Nepoužívejte zařízení jako podporu pro žebříky na šplhání nebo zvedání.



Nepoužívejte zvedák venku v bouřce nebo v nepříznivém počasí.



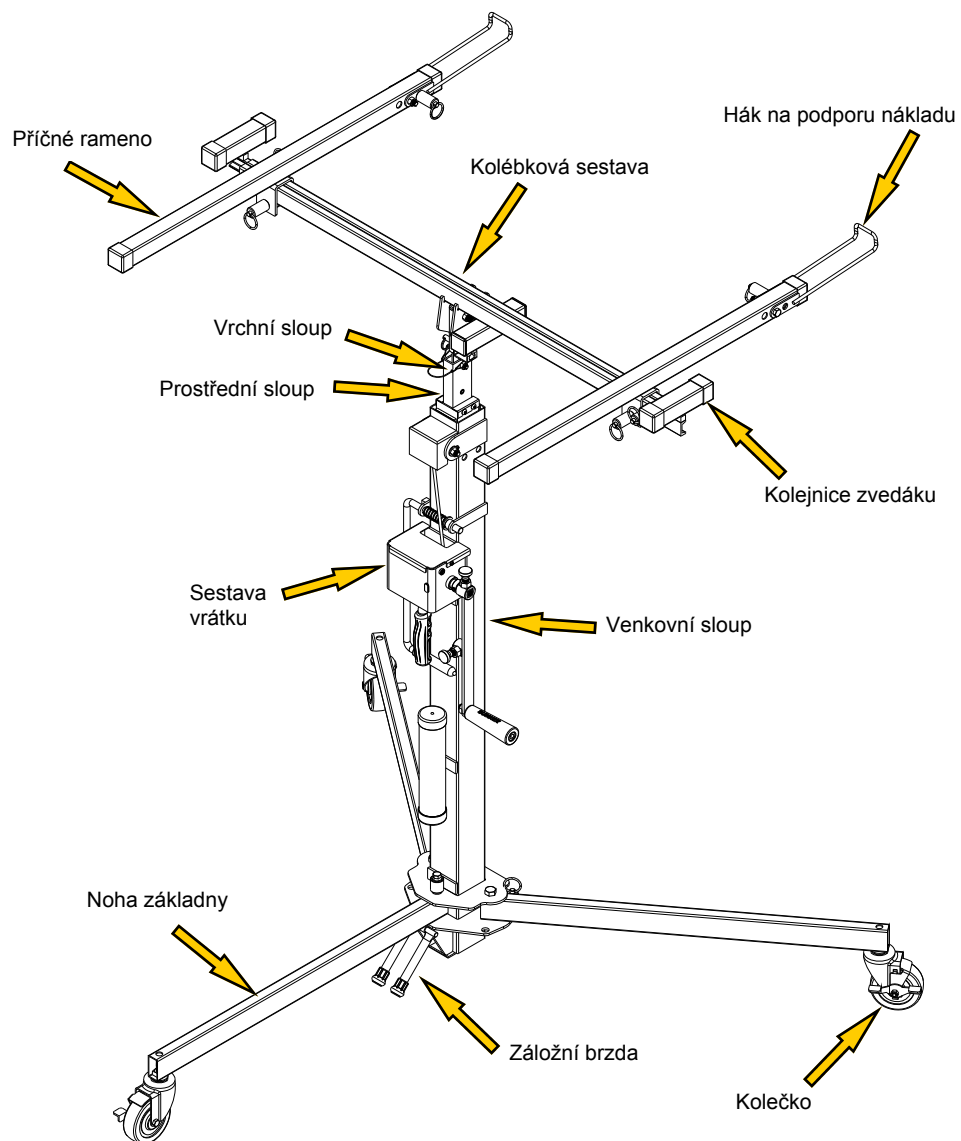
Noste vhodné oblečení. Při práci se zvedákem se doporučuje nosit pracovní příbnu, ochranné boty a rukavice. Nežertujte v blízkosti zařízení a zajištěte, aby okolo stojící osoby dodržovaly bezpečnou vzdálenost. Nedovoľte dětem pracovat se zařízením a vždy je udržujte mimo pracovní oblast.

Nepoužívejte zvedák nevhodně. Provádějte pouze úkony, ke kterým byl zvedák navržen.

Nepoužívejte dva zvedáky v tandemu ke zvednutí nákladu, který přesahuje únosnost jediného zvedáku.

Před každým použitím zařízení prohleďte pohyblivé díly a zvedací lana a ujistěte se, že jsou v dobrém stavu.

## DIAGRAM ZVEDÁKU



12

## PRACOVNÍ POSTUP

### Montáž zvedáku pro suché montované stěny



Základna



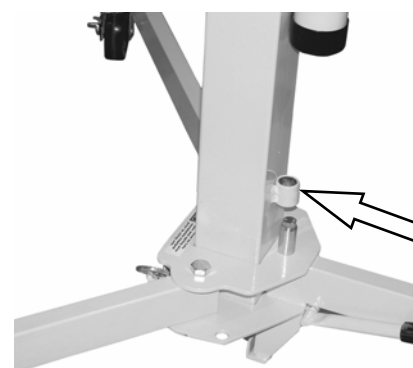
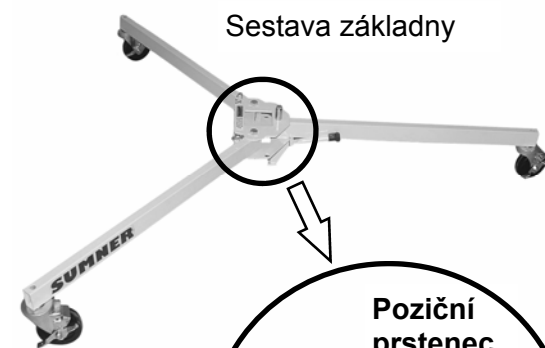
Sloup



Kolébka

Váš 2300 series zvedák pro montáž suchých montovaných stěn bude dodán ve třech dílech – základna, sloup a kolébka. Kompletace sestavy trvá méně než 5 minut.

Pro zkompletování zvedáku nejdříve sestavte nohy základnové sestavy do provozní pozice. Ujistěte se, že čepy s pružinou jsou plně v záběru a nohy jsou bezpečně uzamčeny v pozici. Potom upevněte sestavu sloupu do základny. Ujistěte se, že poziční prstenec na spodku sloupu je řádně navlečen na poziční čep základny.



5

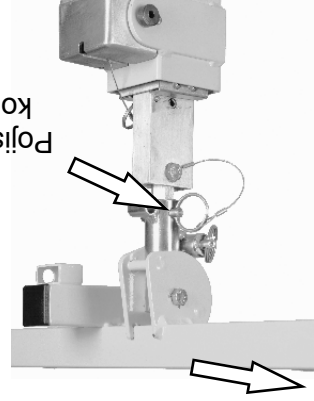
## SPECIFIKACE

	2311	2315
<b>Rozměry</b>	63"	75"
Obslužná výška	160 cm	190,5 cm
Obslužná délka	52"	52"
Šířka základny	139,7 cm	132 cm
Šířka základny	55"	55"
Šířka základny	139,7 cm	139,7 cm
Světla výška	1,5"	3,8 cm
Světla výška	3,8 cm	1,5"
Výška nákladu (minimum)	34"	48"
Výška nákladu (minimum)	86 cm	122 cm
Výška nákladu (maximum)	138"	180"
Výška nákladu (maximum)	350 cm	457,2 cm
<b>Hmotnost</b>	99 lb	99 lb
Čistá hmotnost (lb./kg.)	45 kg	45 kg
<b>Hmotnost nákladu</b>	150 lb	150 lb
Hmotnost nákladu ("13" L.C.)	70 kg	70 kg
Počet lan	1	1
<b>Poznámka:</b> CE modely 2311 a 2315 mají stejné specifikace uvedené výše ale oba mají 2 lana namísto 1.		

Specifikace košečky		
Délka košečky (max)	119"	302,3 cm
Délka košečky (min)	49"	124,5 cm
Šířka košečky	41"	104,1 cm

Specifikace košečky pro vzduchotechnické potrubí		
Délka košečky (max)	29"	73,7 cm
Délka košečky (min)	16"	40,0 cm
Šířka košečky	34"	86,4 cm

11



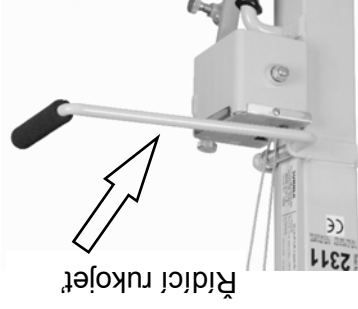
Přední strana

Nakonec připevněte košečku na sloup. Ujistěte se, že košečka je uzamčena do sloupu pojistným kolíkem, a že tento je ve správném směru.

### 2. Posun zvedáku do pracovní oblasti (bez nákladu)

Zvedák posunujeme na pracovní místo po jeho 4palcových kolečkách pomocí řídicí rukojeti.

**Poznámka:** Netahujte za zvedací lano (lana).



### 3. Posun zvedáku v pracovní oblasti (s nákladem)

Ačkoliv je doporučeno posunovat zvedák do pracovní oblasti bez nákladu, je povoleno převážet lehké náklady, pokud se zvedák pohybuje s košečky po rovném povrchu. Vždy, když manipulujete s naloženým zvedákem, mějte náklad v nejnižší možné pozici.

Pokud je nutné posunout zařízení se zvednutým nákladem:

- Zajistěte, že okolí je vycištěno od překážek
- Udržujte ostatní osoby mimo oblast nákladu a vzdadu za obsluhou
- Pohybujte zařízením velmi pomalu a vyvarujte se náhlým zastavením a rozjetím
- Zajistěte, aby náklad byl bezpečně uložen a řádně vyvážen

## UPOZORNĚNÍ



Při transportu nákladu je nutné zajistit jej uvnitř košečky proti pohybu.

## VAROVÁNÍ

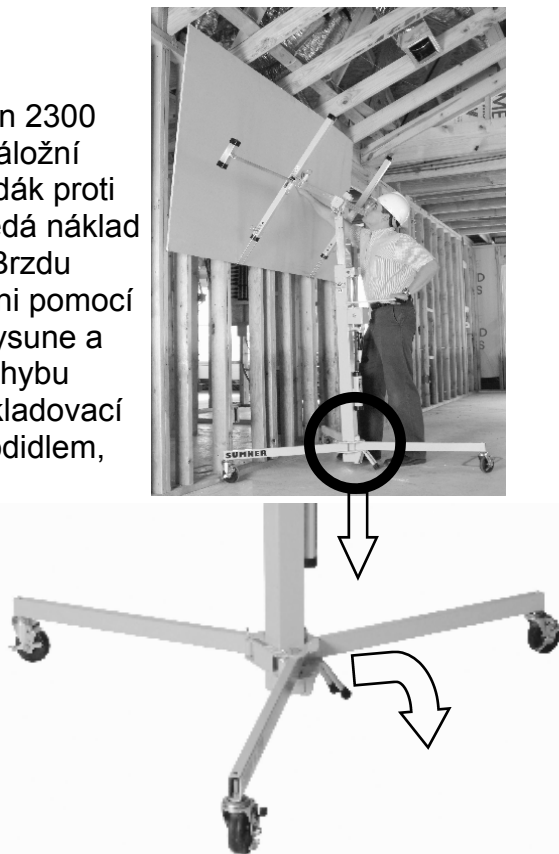


Přesun zařízení se zvednutým nákladem by měl být prováděn pouze na krátké vzdálenosti, tj. maximálně 4-5 m.

6

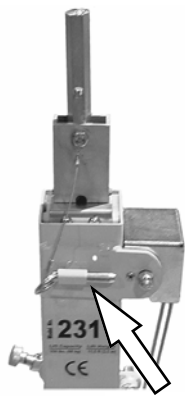
## 9. Záložní brzda

Zvedák montovaných stěn 2300 series je dále vybaven „záložní brzdou“. Ta zajišťuje zvedák proti pohybu zpět, když se zvedá náklad proti stěně nebo stropu. Brzdu aktivujete zatlačením na ni pomocí chodidla. Tím se brzda vysune a bude bránit zvedáku v pohybu zpět. Vrácení brzdy do skladovací pozice provedte opět chodidlem, zvedejte ji nahoru, dokud nezapadne do konstrukce zadní nohy.



## 10. Skladování a přesun zvedáku

Zvedák 2300 series je navržen ke snadnému přesunu. Zařízení se snadno rozebere do tří sekcí. Všechny tři sekce se snadno přenášejí. Hlavní sloup má navíc rukojeť k přenášení, umístěnou uprostřed. Před přesunem hlavního sloupu upevněte zádržné lano, abyste zabránili sloupům v nežádoucím roztažení.



Západka sloupu



## 4. Zvedání a pokládání nákladu

Pomocí vrátka zvedněte nebo snižte sloup do požadované pozice.

Jakýkoliv nestabilní náklad musí být *vyvážen a připevněn* ke kolébce před zvednutím.

Otočte vrátkem po směru hodinových ručiček pro zvednutí nákladu, zároveň sledujte překážky nad sebou. Pro snížení nákladu otočte rukojeť proti směru hodinových ručiček.

Každá rukojeť je vybavena dvěma montážními pozicemi. Pomocí rukojetí namontovaných ve „Standardní“ pozici může obsluha zvedat a pokládat náklad normálně. Pomocí rukojetí namontovaných v pozici „Velmi rychle“ může obsluha zvedat a pokládat zatížení v polovičním čase.



### UPOZORNĚNÍ




**Ujistěte se, že povrch podlahy je rovný.**

### VAROVÁNÍ



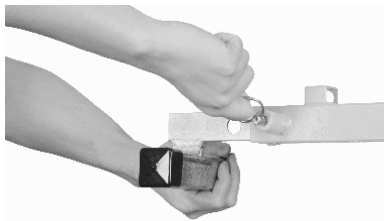
**Zákaz vstupu osob na zvedák. Toto zařízení není osobní výtah a nesmí být používáno ke zvedání nebo přemísťování osob.**

**VAROVÁNÍ**  **Nikdy nevezdejte náklad, aniž se ujistíte, že je řádně vyvážený a podepřený v kolébce.**

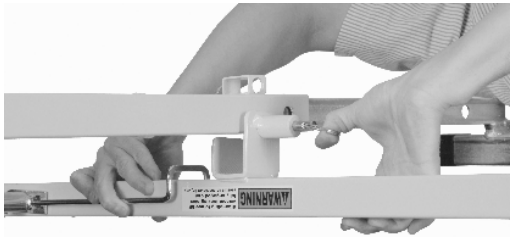
**VAROVÁNÍ**  **Odpružený čep musí dokonale zapadnout do díry před zvedáním nákladu.**

**6. Prodloužení vodítek nákladu**

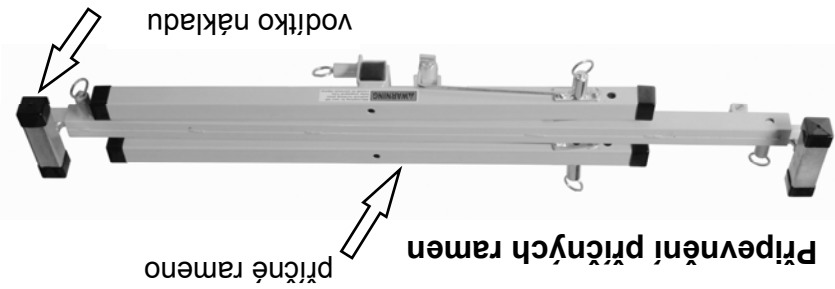
Vodítka nákladu mohou být prodoužena tak, aby vyhovovala šířce nákladu. Pro prodloužení vodítka zatáhněte za prstenec na odpruženém čepu a vysuňte vodítko ven. Odpružený čep zapadne do díry v nejbližší další pozici.



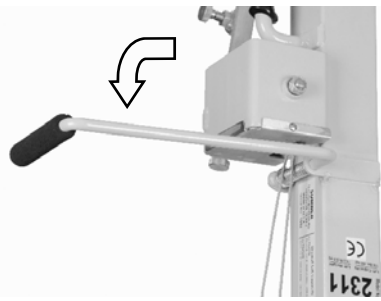
**UPZORNĚNÍ**  **Háčky pro podporu nákladu musejí být umístěny po stranách zvedáku, naproti vrátku.**



Příčná ramena jsou doručena v kolébkové sestavě v přepravní poloze. Pro umístění ramen do pracovní polohy zatáhněte za prstenec na odpruženém čepu a vyjměte skládavací tyč. Umístěte příčné rameno nad jednu z pracovních pozic a poté jej vsuňte na místo a ujistěte se, že odpružený čep dokonale zapadl do díry v pozici.





**5. Připevnění příčných ramen**




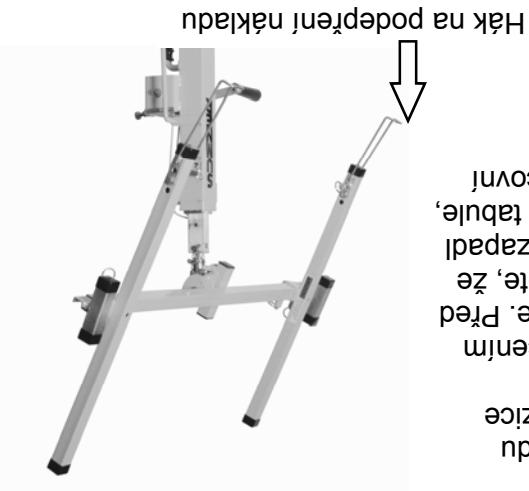
**8. Řídící rukojeť**

Zvedák 2300 series je vybaven řídicí rukojeť. Tato rukojeť pomáhá obsluze v manipulaci se zvedákem v průběhu práce. Rukojeť se nastaví do pozice vytažením přibližně o 2,5 cm až po zarážku a otočením o 90 stupňů. Uvolněte rukojeť a nechte ji zapadnout na místo. Při skladování proveďte postup pozpátku.

**VAROVÁNÍ**  **Pokusy o zvednutí více než jedné tabule mohou skončit úrazem.**

**VAROVÁNÍ**  **Pokusy o zvedání tabule pomocí podpíracích háků mohou skončit úrazem.**

**VAROVÁNÍ**  **Odpružený čep musí dokonale zapadnout do díry před zvedáním tabule na zvedáku.**



**7. Háky na podepření nákladu**

Háky na podepření nákladu umístíme do pracovní pozice zatažením za prstenec odpruženého čepu a otočením háku ze skládavací pozice. Před zvedáním tabule se ujistěte, že odpružený čep dokonale zapadl do díry. Nikdy nevezdejte tabule, pokud nejsou háky v pracovní pozici.